

**ГБПОУ ВО  
«ВЛАДИМИРСКИЙ ПОЛИТЕХНИЧЕСКИЙ КОЛЛЕДЖ»  
СПЕЦИАЛЬНОСТЬ 15.02.08 «ТЕХНОЛОГИЯ  
МАШИНОСТРОЕНИЯ»**

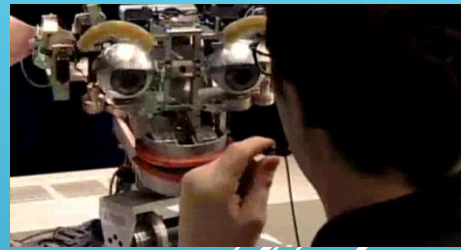
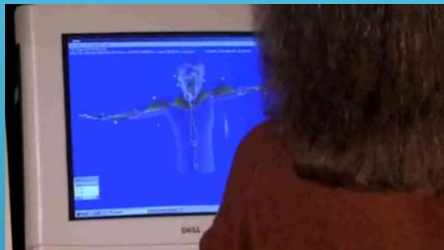


**ТЕХНОЛОГИЯ МАШИНОСТРОЕНИЯ -**

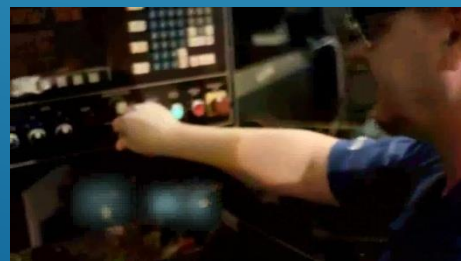
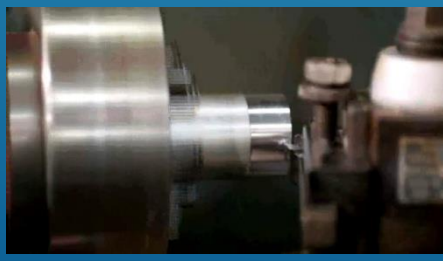
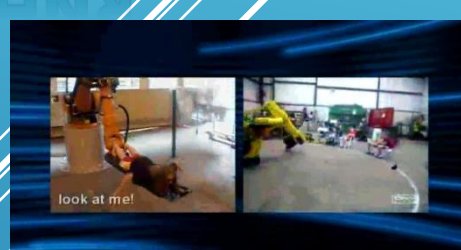
это область производства, которая включает совокупность средств, методов и способов человеческой деятельности, используемых для изготовления изделий машиностроительной промышленности.

Специальность была открыта в нашем учебном заведении в 1944 году.



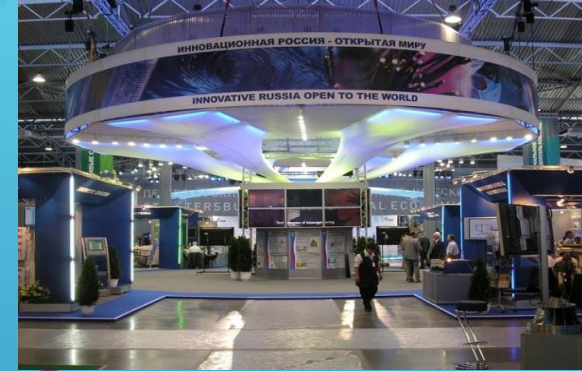


# ТЕХНОЛОГИЯ МАШИНОСТРОЕНИЯ



# ТЕХНОЛОГИЯ МАШИНОСТРОЕНИЯ

## СПЕЦИАЛЬНОСТЬ 15.02.08



Технология  
Машиностроения

Что  
ожидает  
?

Чему  
научат?

Техник

Компетенции  
техника

Сфера  
трудоустройства



Технология машиностроения является основой всего, что, в конечном итоге, позволяет нам пользоваться самыми современными достижениями цивилизации. Неважно, что человек делает – звонит по мобильному телефону, ест, держа рукой удобную ложку, или едет на стильном автомобиле.

Все это не было бы возможно, если бы не существовало технологий изготовления, как самих этих изделий, так и отдельных деталей и компонентов, из которых они состоят.



# Общая характеристика специальности

Технология машиностроения создает новые и применяет современные производственные процессы и технологии, средства автоматизации, методы проектирования, математическое, физическое и компьютерное проектирование. Анализирует проектно-сметную документацию, технические и программные средства реализации информационных процессов, осуществляет общую характеристику процессов сбора, передачи, обработки и накопления информации с помощью систем алгоритмизации и программирования в области машиностроения.



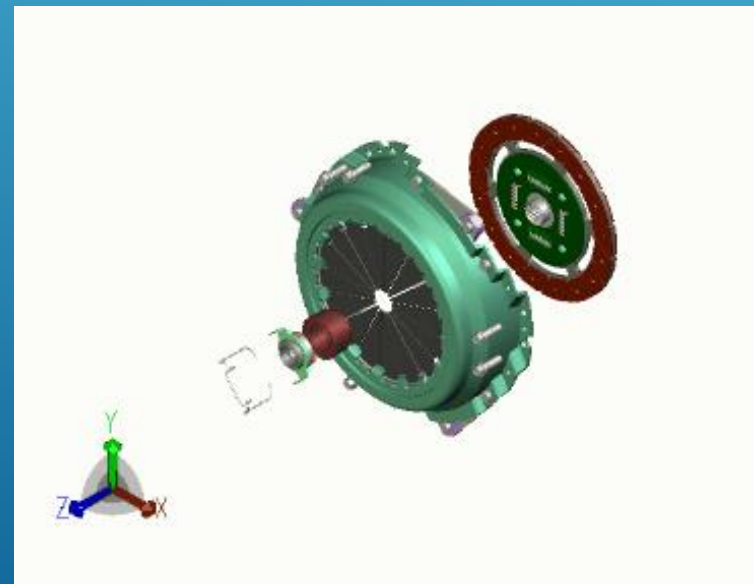
Техник-технолог может:

- организовывать работу участка механического цеха;
- правильно выбирать станки для наиболее рациональной обработки изделий;
- эксплуатировать станки и оснастку к ним в наиболее экономичных режимах;
- осуществлять контроль за соблюдением требований техники безопасности и противопожарной техники в механических цехах;
- внедрять наиболее производительные приемы работы.




# ОБЪЕКТЫ ПРОФЕССИОНАЛЬНОЙ ДЕЯТЕЛЬНОСТИ

- ▶ материалы;
- ▶ технологические процессы;
- ▶ средства технологического оснащения:
  - технологическое оборудование;
  - инструменты;
  - технологическая оснастка
- ▶ конструкторская и технологическая документация;
- ▶ первичные трудовые коллективы



# ПРОФИЛИРУЮЩИЕ ДИСЦИПЛИНЫ

- Технология машиностроения
  - Процессы формообразования и инструмент
  - Программирование для автоматизированного оборудования
  - Технологическое оборудование
  - Технологическая оснастка
  - Метрология, стандартизация и сертификация
  - Инженерная графика
  - Компьютерная графика
  - Информационные технологии в профессиональной деятельности
- 



# КАБИНЕТЫ И ЛАБОРАТОРИИ

- ▶ Оборудования машиностроительного производства
- ▶ Процессов формообразования и инструмента
- ▶ Программирования для автоматизированного оборудования
- ▶ Технологического оборудования
- ▶ Технологии машиностроения
- ▶ Технологической оснастки
- ▶ Метрологии стандартизации и сертификация



# ВИДЫ ДЕЯТЕЛЬНОСТИ

- ▶ Разработка технологических процессов изготовления деталей машин.
- ▶ Участие в организации производственной деятельности структурного подразделения.
- ▶ Участие во внедрении технологических процессов изготовления деталей машин и осуществление технического контроля.
- ▶ Выполнение работ по одной или нескольким профессиям рабочих, должностям служащих

Select objects and use MB3, or double-click an object

**HD3D Tools**

Visual Reporting

Report

Report Name  
Weight kg

Report Property is 'Weight (kg)'

Controls

Refresh

Edit

Deactivate

Report Scope

Scope Details  
Piece Part is true

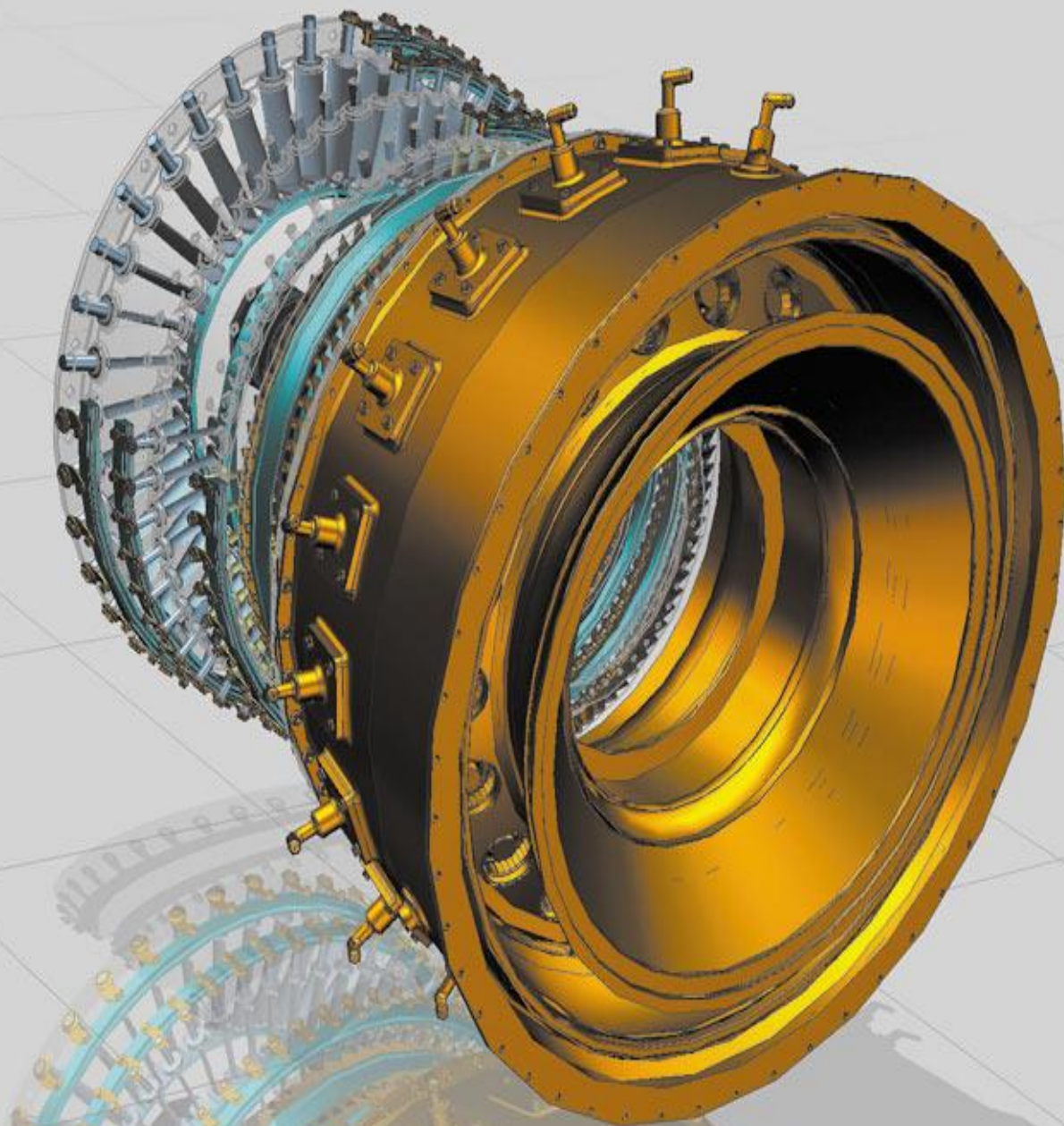
Results

Reporting Style  
Color Objects

Legend

Legend Style  
Tile

Very Light	Count=915
Light	Count=42
Medium Light	Count=78
Heavy	Count=9
Very Heavy	Count=1





# РАЗРАБОТКА ТЕХНОЛОГИЧЕСКИХ ПРОЦЕССОВ ИЗГОТОВЛЕНИЯ ДЕТАЛЕЙ МАШИН

- ▶ Использование конструкторской документации при разработке технологических процессов изготовления деталей
- ▶ Выбор методов получения заготовок и схемы их базирования
- ▶ Составление маршрутов изготовления деталей и проектирование технологических операций
- ▶ Разработка и внедрение управляющих программ обработки деталей
- ▶ Использование систем автоматизированного проектирования технологических процессов обработки деталей

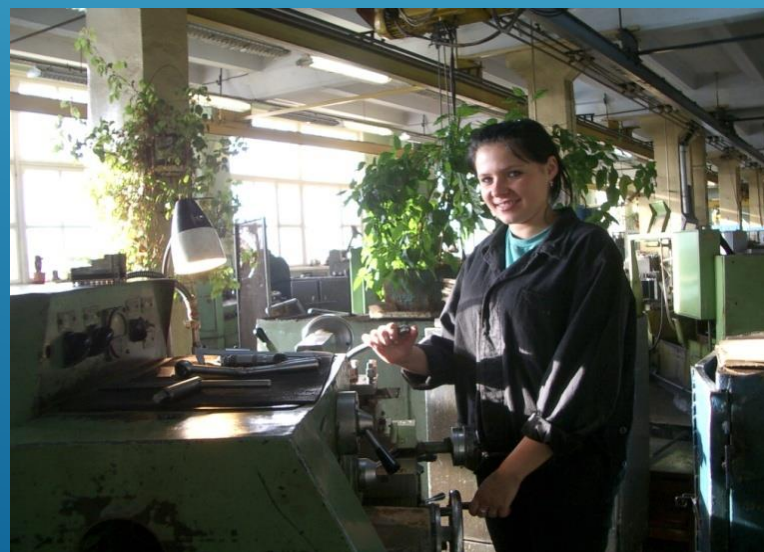
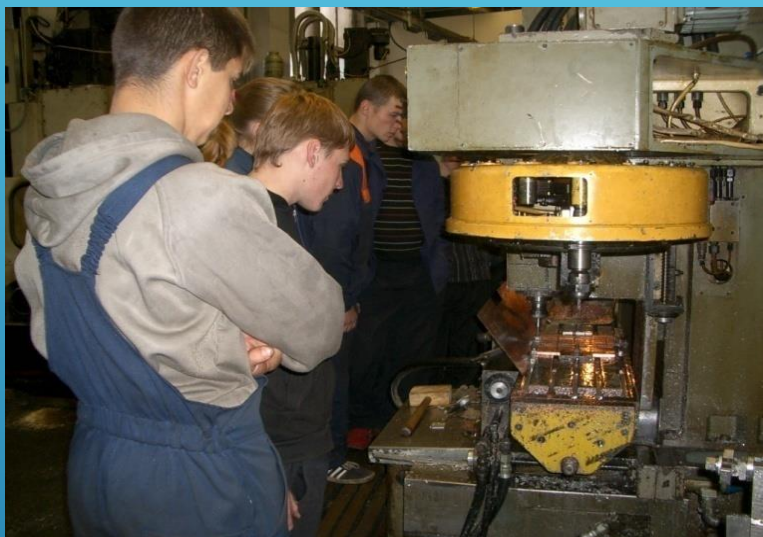
# УЧАСТИЕ В ОРГАНИЗАЦИИ ПРОИЗВОДСТВЕННОЙ ДЕЯТЕЛЬНОСТИ СТРУКТУРНОГО ПОДРАЗДЕЛЕНИЯ

- ▶ Участие в руководстве работой структурного подразделения
- ▶ Участие в планировании и организации работы структурного подразделения.
- ▶ Участие в анализе процесса и результатов деятельности подразделения





# Выполнение работ по одной или нескольким профессиям рабочих, должностям служащих





# ЧЕМУ НАУЧАТ?

В результате теоретического и практического обучения в колледже техник-технолог освоит:

- приемы наладки и особенности эксплуатации механообратывающего оборудования разных групп и типов;
- технологические процессы производства типовых деталей и узлов машин;
- прикладные программы по моделированию и расчёту технологических процессов и технологических объектов машиностроительного производства;
- устройство и правила эксплуатации станочного оборудования;



# ВНЕАУДИТОРНАЯ ДЕЯТЕЛЬНОСТЬ

- ▶ Конкурс «Лучший по профессии»
- ▶ Научно-практические конференции
- ▶ Олимпиады
- ▶ «Декада машиностроителя»
- ▶ Выставка технического творчества студентов
- ▶ Смотр художественной самодеятельности
- ▶ Областной конкурс профессионального мастерства по специальности «Технологии машиностроения»
- ▶ Международный конкурс «Будущие АССы компьютерного моделирования»
- ▶ Участие в чемпионате по профессиональному мастерству WorldSkills

# СМОТР ХУДОЖЕСТВЕННОЙ САМОДЕЯТЕЛЬНОСТИ





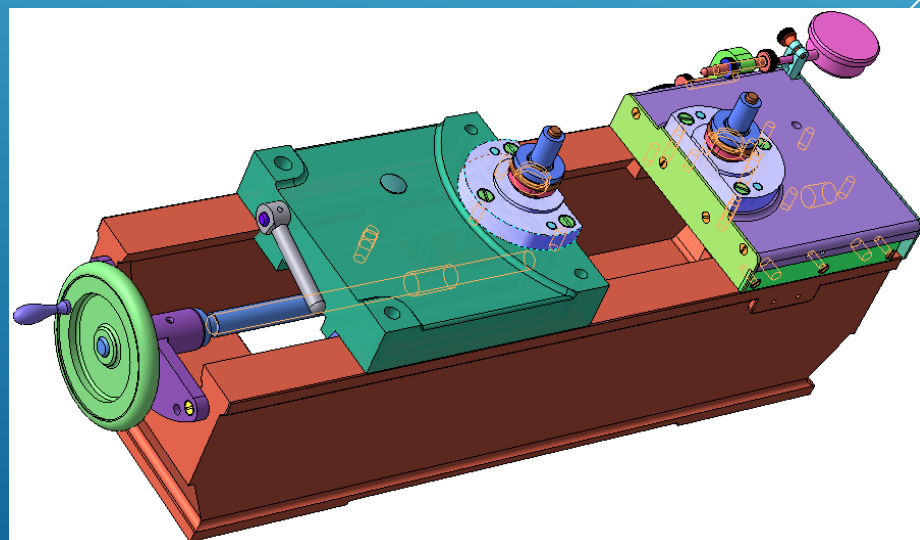
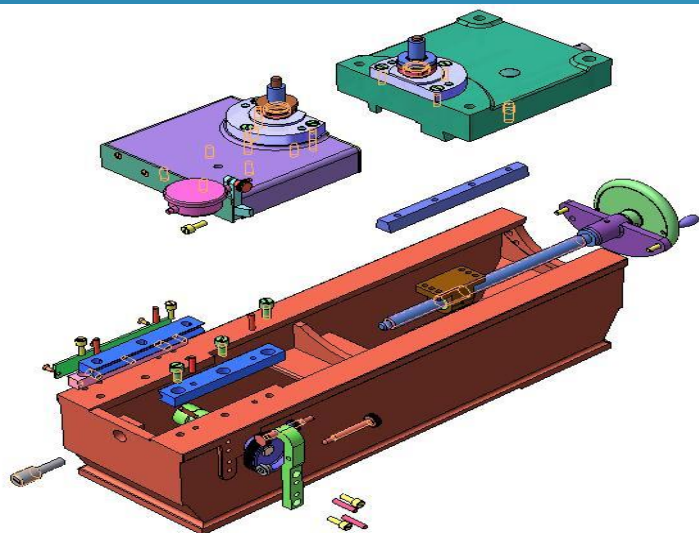
# ВСЕРОССИЙСКИЙ КОНКУРС НАУЧНО-ТЕХНИЧЕСКОГО ТВОРЧЕСТВА СТУДЕНТОВ ССУЗОВ Г. ТВЕРЬ



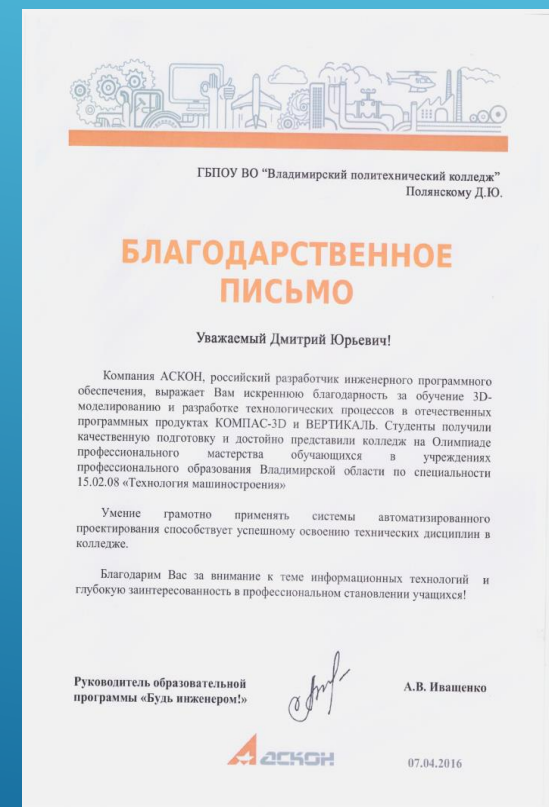
Творите! Дерзайте! Активно участвуйте в научно-исследовательской работе. Одаренные, способные к действию в профессиональной ситуации востребованы на рынке труда. Участие в научно-техническом творчестве - путь к успеху!

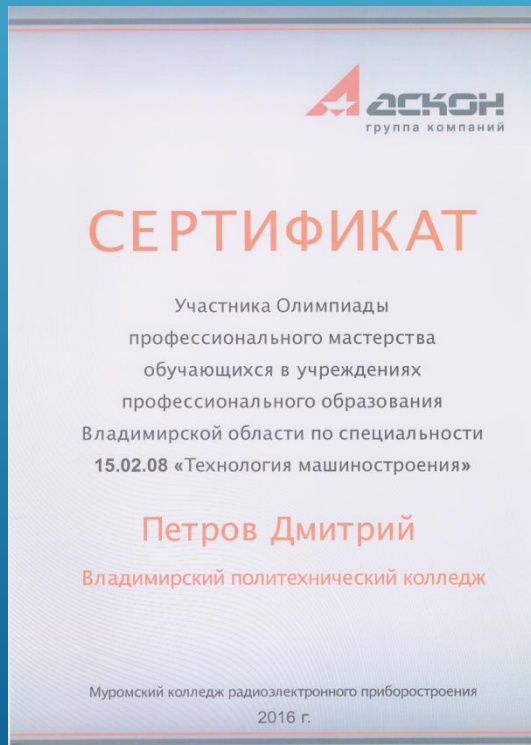


# РАБОТЫ СТУДЕНТОВ



# ОБЛАСТНОЙ КОНКУРС ПРОФЕССИОНАЛЬНОГО МАСТЕРСТВА ПО СПЕЦИАЛЬНОСТИ «ТЕХНОЛОГИИ МАШИНОСТРОЕНИЯ»





Департамент образования администрации Владимирской области  
Совет директоров СПУЗ Владимирской области  
ГБПОУ ВО "Муромский колледж радиоэлектронного приборостроения"

**Диплом**  
*награждается*

студент ГБПОУ ВО "Владимирский  
политехнический колледж"

**Антон Солдаткин,**

занявший **II место**

в Областной олимпиаде профессионального  
мастерства для студентов специальности  
15.02.08 "Технология машиностроения"

в номинации

"Теоретическое задание по дисциплинам и  
междисциплинарным курсам специальности"

Председатель жюри

А.Н. Шубин

Директор ГБПОУ ВО МКЭП

В.Ю. Сидоров

07 апреля 2016 год



**АСКОН**  
группа компаний

## СЕРТИФИКАТ

Участника Олимпиады  
профессионального мастерства  
обучающихся в учреждениях  
профессионального образования  
Владимирской области по специальности  
15.02.08 «Технология машиностроения»

**Солдаткин Антон**

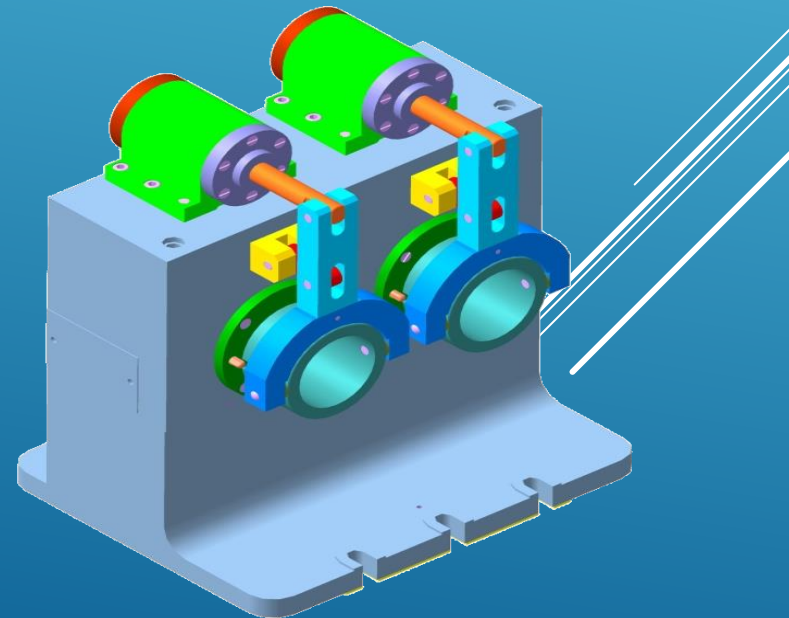
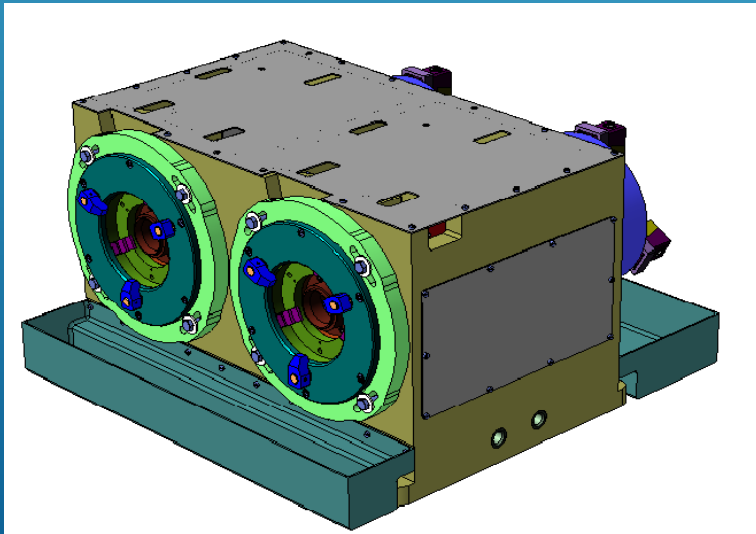
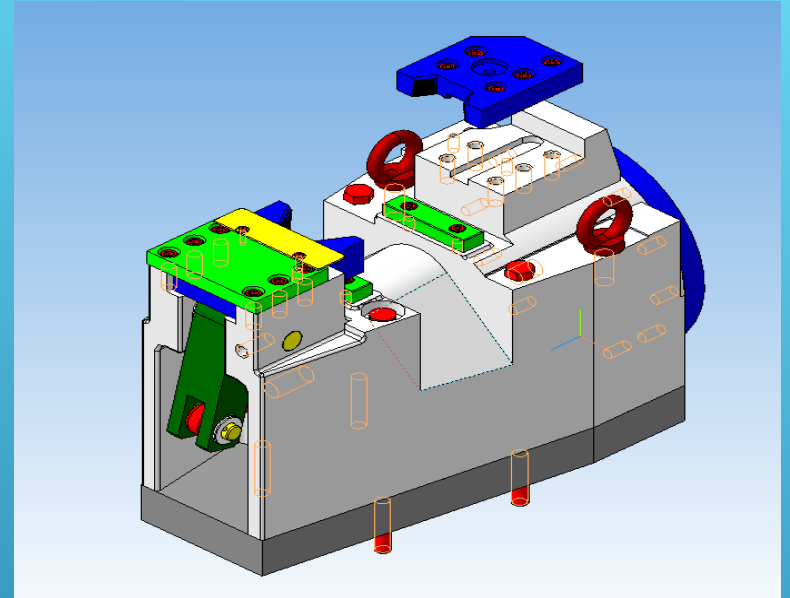
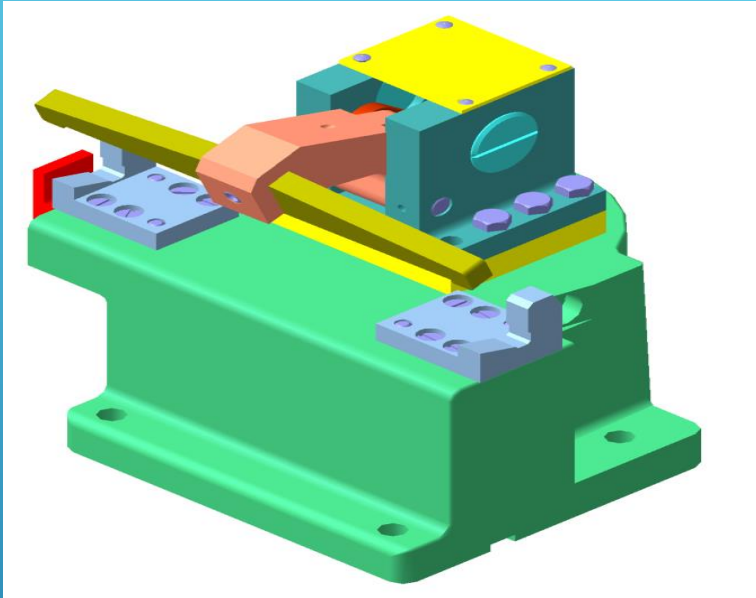
Владимирский политехнический колледж

Муромский колледж радиоэлектронного приборостроения

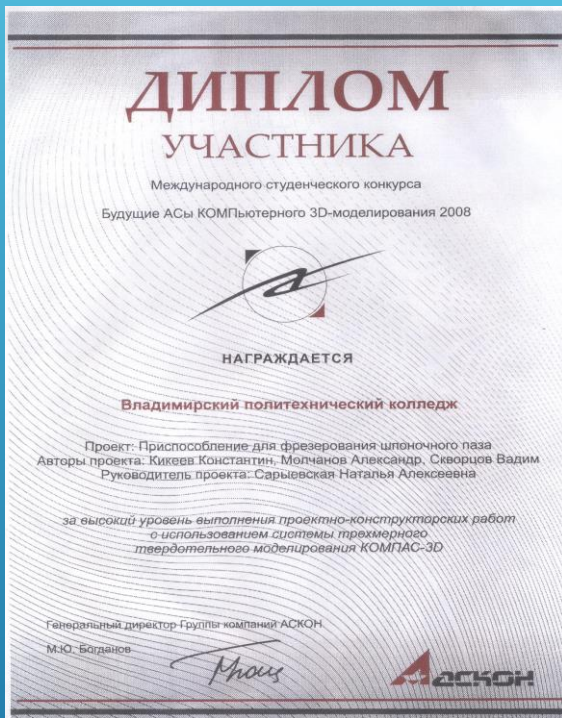
2016 г.



# РАБОТЫ СТУДЕНТОВ



# МЕЖДУНАРОДНЫЙ КОНКУРС «БУДУЩИЕ АССЫ КОМПЬЮТЕРНОГО МОДЕЛИРОВАНИЯ»



# СФЕРА ТРУДОУСТРОЙСТВА

Выпускник колледжа – это практико-ориентированный специалист. 30% учебного времени отводится на различные виды практики:

- практика для получения первичных профессиональных навыков (учебная);
- практика по профилю специальности
- практика преддипломная

Вы легко найдете работу по своей специальности на любом промышленном предприятии, в научно-исследовательских и конструкторских организациях.

Эта профессия позволит вам участвовать в проведении стандартных и сертификационных испытаний объектов техники, в разработке технологических процессов изготовления изделий машиностроения, в реализации инженерных и управленческих решений.



**ЖДЕМ ВАС**

**В НАШЕМ КОЛЛЕДЖЕ!!!**

A decorative graphic consisting of several parallel white lines of varying lengths, slanted diagonally from the bottom right towards the top left, located in the lower right quadrant of the image.

СОГЛАСОВАНО  
на заседании педсовета  
протокол №   1    
от «31» августа 2021 года

СОГЛАСОВАНО  
Председатель  
Студенческого совета  
протокол №   1    
от «31» августа 2021 года

СОГЛАСОВАНО  
Председатель  
родительского комитета  
*Белова* Е.А. Белова  
от «31» августа 2021 года



**ПРОГРАММА**  
**ВОСПИТАТЕЛЬНОЙ ДЕЯТЕЛЬНОСТИ И СОЦИАЛИЗАЦИИ ОБУЧАЮЩИХСЯ**  
**по специальности 15.02.08. «Технология машиностроения»**

Сроки реализации 2021-2024 годы

Объекты программы:

обучающиеся колледжа, педагогический коллектив, родители.

Исполнители программы:

администрация, педагогический и студенческий коллективы.

## Содержание

Раздел 1. Общие положения

Раздел 2. Общие требования к личностным результатам выпускников профессиональной образовательной организации

Раздел 3. Особенности реализации воспитательного процесса в профессиональной образовательной организации

Раздел 4. Требования к личностным результатам с учётом особенностей профессии (специальности) и профессиональной образовательной организации

Раздел 5. Содержание деятельности по реализации примерной рабочей программы воспитания профессиональной образовательной организации, его структурные компоненты и кадровый ресурс их реализации

Раздел 6. Требования к условиям реализации примерной рабочей программы воспитания – формирование воспитательного пространства профессиональной образовательной организации

## Паспорт рабочей программы воспитания

Название	Содержание
<p>Наименование Программы воспитания</p>	<p><b>Рабочая программа воспитания, подготовки специалистов среднего звена по специальности 09.02.07 «Информационные системы и программирование» ГБПОУ ВО «Владимирский политехнический колледж»</b> <i>(наименование профессиональной образовательной организации)</i></p>
<p>Основания для разработки Программы воспитания</p>	<p>Настоящая Программа воспитания разработана на основе следующих нормативных правовых документов:</p> <ul style="list-style-type: none"> <li>– Конституция Российской Федерации (принята на всенародном голосовании 12 декабря 1993 г.) (с поправками);</li> <li>– Указ Президента Российской Федерации от 21.07.2020 № 474 «О национальных целях развития Российской Федерации на период до 2030 года»;</li> <li>– Федеральный Закон от 31.07.2020 № 304-ФЗ «О внесении изменений в Федеральный закон «Об образовании в Российской Федерации» по вопросам воспитания обучающихся» (далее-ФЗ-304);</li> <li>– Федеральный закон от 28 июня 2014 г. № 172-ФЗ «О стратегическом планировании в Российской Федерации»;</li> <li>– Федеральный закон от 29 декабря 2012 г. №273-ФЗ «Об образовании в Российской Федерации»;</li> <li>– Федеральный закон от 6 октября 2003 г. № 131-ФЗ «Об общих принципах организации местного самоуправления в Российской Федерации»;</li> <li>– Федеральный закон от 12 января 1996 г. № 7-ФЗ «О некоммерческих организациях»;</li> <li>– Федеральный закон от 11 августа 1995 г. № 135-ФЗ «О благотворительной деятельности и добровольчестве (волонтерстве)»;</li> <li>– Федеральный закон от 19 мая 1995 г. № 82-ФЗ «Об общественных объединениях»;</li> <li>– распоряжение Правительства Российской Федерации от 12.11.2020 № 2945-р об утверждении Плана мероприятий по реализации в 2021 - 2025 годах Стратегии развития воспитания в Российской Федерации на период до 2025 года;</li> <li>– распоряжение Правительства Российской Федерации от 29 мая 2015 г. № 996-р об утверждении Стратегии развития воспитания в Российской Федерации на период до 2025 года;</li> <li>– распоряжение Правительства Российской Федерации от 13 февраля 2019 г. № 207-р об утверждении Стратегии пространственного развития Российской Федерации на период до 2025 года;</li> <li>- Федеральный государственный образовательный стандарт среднего профессионального по специальностям</li> <li>- «Изменения, которые вносятся в федеральные государственные образовательные стандарты среднего профессионального образования», утвержденные приказом Министерства просвещения Российской Федерации от 17 декабря 2020г. №747;</li> <li>- Постановление Правительства РФ от 26 декабря 2017 года «Об</li> </ul>

	<p>утверждении государственной программы Российской Федерации «Развитие образования»;</p> <ul style="list-style-type: none"> <li>- Указ Президента России от 19 декабря 2012 года №1666 «Стратегия государственной национальной политики Российской Федерации на период до 2025 года»;</li> <li>- «Федеральная государственная Программа развития воспитательной компоненты в образовательных организациях», письмо от 13 мая 2013 г. N ИР-352/09 «О направлении Программы»;</li> <li>- Федеральный проект «Молодые профессионалы» национального проекта «Образование», утвержден президиумом Совета при Президенте РФ по стратегическому развитию и национальным проектам (протокол от 03.09.2018 №10);</li> <li>– приказ Министерства просвещения Российской Федерации от 1 февраля 2021 г. № 37 об утверждении методик расчета показателей федеральных проектов национального проекта «Образование»;</li> <li>– приказ Министерства экономического развития Российской Федерации от 24 января 2020 г. №41 «Об утверждении методик расчета показателей федерального проекта «Кадры для цифровой экономики» национальной программы «Цифровая экономика Российской Федерации»;</li> <li>– Указ Губернатора ВО от 02 июня 2009 года N 10 «Об утверждении Стратегии социально-экономического развития Владимирской области до 2030 года</li> </ul>
<p>Цель Программы воспитания</p>	<p>Создание воспитательного пространства, обеспечивающего развитие обучающихся как субъекта деятельности, личности и индивидуальности в соответствии с требованиями ФГОС СПО, подготовка специалистов к самостоятельному выполнению видов профессиональной деятельности (в соответствии с профессиональными стандартами), конкурентоспособного на региональном рынке труда, готового к постоянному профессиональному росту, социальной и профессиональной мобильности, со сформированными гражданскими качествами личности в соответствии с запросами и потребностями региональной экономики и социокультурной политики.</p>
<p>Сроки реализации Программы воспитания</p>	<p><i>Указываются в соответствии со сроком обучения</i></p> <p>3года 10 месяцев</p>
<p>Ссылка на размещение Программы воспитания на сайте ПОО</p>	
<p>Исполнители Программы воспитания</p>	<p>администрация, педагогический и студенческий коллективы.</p>





## Раздел 1. Общие положения

Рабочая программа направлена на формирование единого воспитательного пространства, создающего равные условия для развития обучающихся ПОО с общими ценностями, моральными и нравственными ориентирами через вовлечение в общественно-ценностные социализирующие отношения.

Методологическим основанием Программы выступают требования Федерального государственного образовательного стандарта среднего профессионального образования (далее ФГОС СПО) по специальности 15.02.08. «Технология машиностроения», утвержденного приказом Министерства образования и науки РФ от 18 апреля 2014 г. N 350. Рабочая программа воспитания является частью основной профессиональной образовательной программы (программы подготовки специалистов среднего звена, далее – ППССЗ) по специальности среднего профессионального образования 15.02.08. «Технология машиностроения».

Работа по воспитанию, формированию и развитию личности студентов в ПОО сохраняет преемственность по отношению к достижению воспитательных целей общего образования.

Рабочая программа воспитания в системе СПО в целеполагании, ожидаемых результатах, видах деятельности, условиях формирования воспитывающей, личностно развивающей среды отражают интересы и запросы участников образовательных отношений в лице:

- студента, признавая приоритетную роль его личностного развития на основе возрастных и индивидуальных особенностей, интересов и запросов, его семьи;
- государства и общества;
- субъектов экономической сферы – бизнеса, работодателей, общественно-деловых объединений;
- педагогических работников ПОО.

Основные принципы построения программы:

- интеграции - объединение действий всех субъектов образовательного процесса, включая межведомственное взаимодействие для реализации задач профессионального воспитания и социализации обучающихся;
- гибкости - способности системы профессионального воспитания в образовательной организации предложить в соответствии с индивидуальными запросами максимально широкий спектр образовательных услуг;
- гуманизма - субъекты образовательного процесса принимают общепринятые этические нормы, берут на себя заботы о профессионально - личностном развитии обучающихся и сохранении связи поколений.
- социальности - ориентация на социальные установки, необходимые для успешной социализации человека в обществе;
- целостного представления о социуме - заключается в том, что у будущего специалиста должно быть сформировано представление об обществе, его политическом, социально-экономическом, экологическом и культурном уровне развития, о роли личности в жизни общества и государства.
- сотворчества - помогает объединить индивидуальный подход каждого участника для достижения эффективного результата;
- динамичности - предполагает отслеживание новых тенденций и изменений социального заказа общества;

- обратной связи - наличие оперативной информации об уровне включенности обучающихся в социально - значимую и культурно - творческую деятельность образовательной организации;
- педагогической поддержки - требует обеспечения независимости в принятии решения, возможности самоконтроля личностного и профессионального роста.

Воспитание – деятельность, направленная на развитие личности, создание условий для самоопределения и социализации обучающихся на основе социокультурных, духовно – нравственных ценностей и принятых в российском обществе правил и норм поведения в интересах человека, семьи, общества и государства, формирование у обучающихся чувства патриотизма, гражданственности, уважения к памяти защитников Отечества и подвигам Героев Отечества, закону и правопорядку, человеку труда, старшему поколению, взаимного уважения, бережного отношения к культурному наследию и традициям многонационального народа Российской Федерации, природе и окружающей среде.

Среднее профессиональное образование направлено на решение задач интеллектуального, культурного и профессионального развития человека и имеет цель. Подготовку квалифицированных рабочих и служащих и специалистов среднего звена по всем основным направлениям общественно полезной деятельности в соответствии с потребностями общества и государства, а также удовлетворение потребностей личности в углублении и расширении образования.

Особенность среднего профессионального образования состоит в том, что его результатом становится получение квалифицированного специалиста среднего звена, позволяющей вести работу по разработке и внедрению управляющих программ обработки деталей, использовать системы автоматизированного проектирования технологических процессов. Особенностью данной специальности является получение объемного круга знаний и умений: от разработки и проектирования технологических процессов изготовления и сборки деталей до применения систем алгоритмизации и программирования в области машиностроения. Специфика профессионального образования расширяет трактовку воспитания до профессионального воспитания, затрагивающего проблематику развития у будущего специалиста профессиональных компетенций, необходимых ему в профессиональной деятельности. Для выпускника данной специальности основными видами профессиональной деятельности являются:

- разработка технологических процессов изготовления деталей машин;
- организация производственной деятельности структурного подразделения;
- внедрение технологических процессов изготовления деталей машин и осуществление технического контроля;
- выполнение работ по одной или нескольким профессиям рабочих, должностям служащих.

Задачи воспитания напрямую транслируются в образовательный процесс, представляют с ним единое целое. С одной стороны, главным и непосредственным заказчиком профессионального образования выступает экономическая сфера, для которой система профессионального образования осуществляет подготовку квалифицированных кадров. С другой стороны, профессиональное образование имеет еще одного заказчика – это сами обучающиеся, которые выбирают свою будущую профессию и специальность.

Важнейшим результатом профессионального образования и воспитания является профессиональная самоидентификация – отождествление себя с избранной профессией, включая позитивного образа «себя – в – профессии», принятие системы ценностей, характерных для данного вида профессиональной деятельности в сочетании с профессиональной мобильностью – способностью гибко реагировать на изменения в обществе и на рынке труда и готовность к изменению своей профессионально – жизненной траектории.

## Раздел 2. Общие требования к личностным результатам выпускников ПОО

В результатах процесса воспитания обучающихся заинтересованы все участники образовательных отношений – обучающийся, семья, общество, экономика (предприятия-работодатели), государство, социальные институты, поэтому для планирования воспитательной работы используется согласованный образ результата – «Портрет выпускника ПОО».

Портрет выпускника ГБПОУ ВО «Владимирский политехнический колледж» отражает комплекс планируемых личностных результатов в форме базовой модели «Портрета Гражданина России 2035 года» с учетом мнения обучающихся (Протокол заседания студенческого совета №9 от 28.05.2020 г.), родительской общественности (Протокол заседания родительского совета №2 от 31.05.2021 г.), педагогического коллектива (выписка из Протокола заседания педагогического совета № 9 от 01.07.2021), ключевых социальных партнеров (Соглашения о сотрудничестве)

Таблица 1

<b>Конкретизированный портрет выпускника по специальности 15.02.08 «Технология машиностроения»</b>	
<i>Формулировка дескриптора (при наличии отличий по сравнению с Портретом выпускника ПОО, табл.1)</i>	<i>ЛР (№ п/п; индекс профессии или специальности либо УГПС. Например: ЛР 1. 15.00.02; ЛР1. 44.00.00)</i>
Личностные результаты реализации программы воспитания (дескрипторы)	<b>Код личностных результатов реализации Программы воспитания</b>
<b>Портрет выпускника ПОО</b>	

Осознающий себя гражданином и защитником великой страны	<b>ЛР 1</b>
Проявляющий активную гражданскую позицию, демонстрирующий приверженность принципам честности, порядочности, открытости, экономически активный и участвующий в студенческом и территориальном самоуправлении, в том числе на условиях добровольчества, продуктивно взаимодействующий и участвующий в деятельности общественных организаций	<b>ЛР 2</b>
Соблюдающий нормы правопорядка, следующий идеалам гражданского общества, обеспечения безопасности, прав и свобод граждан России. Лояльный к установкам и проявлениям представителей субкультур, отличающий их от групп с деструктивным и девиантным поведением. Демонстрирующий неприятие и предупреждающий социально опасное поведение окружающих	<b>ЛР 3</b>
Проявляющий и демонстрирующий уважение к людям труда, осознающий ценность собственного труда. Стремящийся к формированию в сетевой среде лично и профессионального конструктивного «цифрового следа»	<b>ЛР 4.</b>
Демонстрирующий приверженность к родной культуре, исторической памяти на основе любви к Родине, родному народу, малой родине, принятию традиционных ценностей многонационального народа России	<b>ЛР 5.</b>
Проявляющий уважение к людям старшего поколения и готовность к участию в социальной поддержке и волонтерских движениях	<b>ЛР 6.</b>
Осознающий приоритетную ценность личности человека, уважающий собственную и чужую уникальность в различных ситуациях, во всех формах и видах деятельности	<b>ЛР 7</b>
Проявляющий и демонстрирующий уважение к представителям различных этнокультурных, социальных, конфессиональных и иных групп. Сопричастный к сохранению, преумножению и трансляции культурных традиций и ценностей многонационального российского государства	<b>ЛР 8</b>
Соблюдающий и пропагандирующий правила здорового и безопасного образа жизни, спорта; предупреждающий либо преодолевающий зависимости от алкоголя, табака, психоактивных веществ, азартных игр и т.д. Сохраняющий психологическую устойчивость в ситуативно сложных или стремительно меняющихся ситуациях	<b>ЛР 9</b>
Заботящийся о защите окружающей среды, собственной и чужой безопасности, в том числе цифровой	<b>ЛР 10.</b>
Проявляющий уважение к эстетическим ценностям, обладающий основами эстетической культуры	<b>ЛР 11</b>
Принимающий семейные ценности, готовый к созданию семьи и воспитанию детей; демонстрирующий неприятие насилия в семье, ухода от родительской ответственности, отказа от отношений со своими детьми и их финансового содержания. Сохраняющий преемственность поколений	<b>ЛР 12</b>
Способный ставить перед собой цели под возникающие жизненные задачи, подбирать способы решения и средства развития, в том числе с использованием цифровых средств.	<b>ЛР 13. 15.02.08</b>
<b>Личностные результаты реализации рабочей программы воспитания, определенные ключевыми работодателями (при наличии)</b>	
Готовый соответствовать ожиданиям работодателей: проектно	<b>ЛР 14. 15.02.08</b>

мыслящий, эффективно взаимодействующий с членами команды и сотрудничающий с другими людьми, осознанно выполняющий профессиональные требования, нацеленный на достижение поставленных целей; демонстрирующий профессиональную жизнестойкость и стремящийся к инновационности в профессиональной деятельности.	
Способный в цифровой среде проводить поиск, анализ, оценку информации, ее достоверность, строить логические умозаключения на основании поступающей информации, необходимой для выполнения задач профессиональной деятельности.	<b>ЛР 15. 15.02.08</b>
Выбирать способы решения задач профессиональной деятельности, применительно к различным контекстам	<b>ЛР 16. 15.02.08</b>
<b>Личностные результаты реализации рабочей программы воспитания, определенные субъектами образовательного процесса<sup>1</sup></b> (при наличии)	
Занимающий активную гражданско - патриотическую позицию, демонстрирующий поведение на основе традиционных общечеловеческих ценностей, применяющий стандарты антикоррупционного поведения	<b>ЛР 17. 15.02.08</b>
Мотивированный к освоению функционально близких видов профессиональной деятельности, имеющих общие объекты (условия, цели) труда, либо иные схожие характеристики	<b>ЛР 18. 15.02.08</b>

### **Раздел 3. Особенности реализации воспитательного процесса в колледже**

В соответствии с государственной политикой РФ, национальной программой «Цифровая экономика Российской Федерации» администрация колледжа ведет деятельность по созданию «Цифровой среды»: с целью формирования информационной грамотности на базе колледжа открыты и работают **IT- мастерские:**

- «Сетевое и системное администрирование»,
- «Веб-дизайн и разработка»,
- «IT-решения для бизнеса на платформе «1С: Предприятие 8»,
- «Разработка мобильных приложений»,
- «Разработка виртуальной и дополненной реальности».

**Центр цифрового образования детей «IT-куб» по образовательным направлениям:**

«Программирование на Python». Партнер - Яндекс.Лицей

- «Мобильная разработка». Партнер - IT Школа Samsung
- «Разработка VR/AR — приложений»
- «Основы программирования на Java»
- «Цифровая гигиена и работа с большими данными»
- «Программирование роботов»

В программе воспитания предполагается реализация:

- проектов: "Разработка и изготовление прототипов функциональных деталей машин", "Разработка 3D -сборки "Насос" в машиностроении на базе САПР "Autodesk Inventor», - «IT – каникул» для несовершеннолетних обучающихся, том числе для лиц «зоны риска» в зимнее каникулярное время (согласно учебного плана);
- цикл мастер – классов «Информационный тренинг»;

- самодеятельных виртуальных экскурсий в рамках проекта «Проектная деятельность – один из способов патриотического воспитания молодежи на примере героической истории Владимирского края»;

- цикла мероприятий в рамках проекта «Жизнь без слез» с применением ИКТ.

В модуль 1.1. Профессиональный выбор включено новое направление 1.1.5. «Цифровая среда» с целью повышения цифровой грамотности обучающихся. Акцент делается на правовое и безопасное поведение молодежи в сети Интернет.

На организацию воспитательной работы с обучающимися в колледже большое влияние оказывают история, традиции, этнокультурный и конфессиональный состав населения Владимирской области. В регионе традиционно проживает множество народов. Этнический состав нашей области отражен в последней из переписей, проводившейся в 2010 году. Основу населения Владимирского региона составляют представители русской народности – 94,7%, но также в крае проживают татары, чувашаи, армяне, евреи, цыгане, украинцы, таджики и другие народы. Предполагается и приток иностранных граждан во Владимирскую область. В модуле 2.3. «Воспитание творческой индивидуальности. «Юность, мастерство, талант», подмодуль 2.3.1. «Развитие творческой личности путем организации культурно - досуговой деятельности» запланировано проведение традиционного студенческого фестиваля творчества «Культура народов Владимирского края»; цикла познавательных мероприятий «Культурные традиции Владимирского края» с привлечением социальных партнеров: областной научной библиотеки им. М.Горького, областной библиотеки для детей и молодежи.

Учитывая миссию региона: "Владимирская область - регион инноваций и динамичного экономического развития, универсальная технико-внедренческая площадка, надежный логистический узел и ведущий туристический центр, территория реализации возможностей и амбиций молодежи, комфортного проживания, регион культурного процветания на основе вековых традиций" в рабочую программу воспитания включен региональный компонент, а именно:

- Блок 1. Профессиональное воспитание обучающихся «Молодые профессионалы»

Модуль 1.1. Профессиональный выбор

Соревновательные инструменты в контексте воспитания – не самоцель, а мотивационный и организационный «движок» для создания актуального содержания, форм, методов воспитания специалиста. Поэтому в модуль включается подмодуль «Участие в профессиональных состязаниях, проектной деятельности, научно – исследовательской деятельности, как событиях для развития и саморазвития в профессии». Выбирать способы решения задач профессиональной деятельности, осуществлять поиск, анализ и интерпретацию информации, необходимой для выполнения задач профессиональной деятельности нацелено проведение таких мероприятий как предметные олимпиады, «Конкурс профессионального мастерства», отборочные турниры и участие в региональных чемпионатах «Молодые профессионалы Ворлдскилс Россия» Владимирской области» по компетенциям «Фрезерные работы на станках с ЧПУ», «Токарные работы на станках с ЧПУ», «Инженерный дизайн CAD».

Сегодня колледж является базовой площадкой по проведению регионального чемпионата «Молодые профессионалы Ворлдскилс Россия» Владимирской области» по компетенциям: «Сетевое и системное администрирование», «Инженерный дизайн CAD», «Веб-дизайн и разработка», «Графический дизайн», «ИТ-решения для бизнеса на платформе «1С: Предприятие 8». Сегодня колледж является площадкой проведения открытого регионального Чемпионата «Молодые профессионалы» (Worldskills Russia) по всем выше указанным компетенциям.

Колледж гибко выстраивает политику поиска и поддержки одаренных детей среди среднего и старшего школьного возраста. Школьники увлеченно занимаются в IT-академия «SysAdmin» и школе «Инженерный дизайн CAD» .

Участие в профессиональных состязаниях, проектной деятельности, научно – исследовательской деятельности планируются мероприятия: подготовка и участие сборной колледжа в Чемпионате WS, межрегиональном форуме «Молодежь и наука» - (на

базе колледжа), межрегиональном научно-практическом форуме «Проблемы современной экономики. Прикладные исследования», мастер-классы по профессии, экскурсии в выставочный центр "Промышленность и предприятия ВО", техническая викторина «Готов ли я к профессии» и другие.

В соответствии со стратегией социально – экономического развития Владимирской области до 2030 года

1. - развитие кластера машиностроительных технологий; автоматизация и компьютеризации производственных процессов планируется:

- работа над проектами "Разработка и изготовление прототипов функциональных деталей машин", "Изготовление отливок из различных сплавов и исследование их на предмет дефектов", "Разработка 3D -сборки "Насос" в машиностроении на базе САПР "Autodesk Inventor, "Разработка электронных моделей и сборочных единиц редуктора и изготовление прототипов механических передач" и другие.

2. – развитие малого и среднего бизнеса

Сегодня стало актуально то, что помимо освоения профессии и благодаря освоению профессии обучающийся обнаруживает разные социальные роли (не только наемный работник, но и фрилансер, и предприниматель) и разные представления об образе жизни. Воспитательное значение модуля «Профессиональное воспитание обучающихся «Молодые профессионалы» заключается также в том, что профессия выполняет роль макрогруппы, защищающей человека от негативных атомизации общества и риска деструктивных воздействий малых групп. Этот модуль предназначен и для преодоления дефицита проектной, практической, продуктивной, производственной составляющих образовательного процесса. Востребовано расширение опыта самостоятельного зарабатывания денег, обнаружения экономических результатов собственного потенциала. Рынок возможностей и перспектив самозанятости во Владимирском регионе достаточно широкий. Поэтому вводится подмодуль «Развитие карьеры, финансовой грамотности и предпринимательских навыков». По данному направлению предусмотрено: продолжение работы во внеурочное время «Школы карьерного роста «Креативный ПРОФИ», цикл занятий «Развитие финансовой грамотности» с привлечением социальных партнеров: «ОПОРА России», «Бизнес – инкубатор ВО», «Молодежка ОНФ», Центробанк России и другие.

3. - создание бизнес-парков (технопарков)

В колледже представлен широкий спектр услуг дополнительного образования, что отражено в модуле 2.3. «Воспитание творческой индивидуальности», подмодуль 2.3.2. «Развитие технического творчества обучающихся через предметные кружки, клубы, студии, систему дополнительного профессионального образования». ДО способствует обеспечению самореализации обучающегося, саморазвития, свободного и полного раскрытия личности.

На базе колледжа в **IT- мастерских представлено ДО по образовательным направлениям:**

- «Сетевое и системное администрирование»,
- «Веб-дизайн и разработка»,
- «ИТ-решения для бизнеса на платформе «1С: Предприятие 8»,
- «Разработка мобильных приложений»,
- «Разработка виртуальной и дополненной реальности».

**В Центре цифрового образования детей «IT-куб» - по образовательным направлениям:**

- «Программирование на Python». Партнер - Яндекс.Лицей
- «Мобильная разработка». Партнер - IT Школа Samsung
- «Разработка VR/AR — приложений»
- «Основы программирования на Java»
- «Цифровая гигиена и работа с большими данными»
- «Программирование роботов»



#### 4. Туризм – одно из традиционных и перспективных направлений развития Владимирского края.

Владимирская область знаменита сохранившимися древними русскими городами Александров, Владимир, Гороховец, Муром, Юрьев-Польский, Гусь-Хрустальный, их архитектурно-историческими, культурными и религиозными памятниками, местом православного паломничества - городом Суздаlem (Александровский, Покровский, Спасо-Евфимиев и Ризоположенский монастыри), уникальным архитектурно-ландшафтным памятником - Церковью Покрова на Нерли в Боголюбове. По территории области проходит популярный маршрут "Золотое кольцо России". По посещению музеев Владимирская область занимает 3-е место в РФ.

По блоку 2. Социализация обучающихся, модуля 2.1 Гражданско-патриотическое воспитание «Сыны Отечества» предполагается:

- реализация проектов: «Проектная деятельность – один из способов патриотического воспитания молодежи на примере героической истории Владимирского края», «Герои нашего времени», «Листая памяти страницы».

- цикл мероприятий: «Наш край. Дом, в котором я живу», «Символика Владимирской области и Российской Федерации», «Памятники архитектуры», «Личности, прославившие Владимирский край»;

- экскурсии обучающихся по городам Золотого Кольца (модуль 2.3. Воспитание творческой индивидуальности «Юность, мастерство, талант», подмодуль 2.3.3. «Развитие ценностных ориентиров и общей культуры личности»).

Указанные направления реализуются при поддержке социальных партнеров: «Владими́ро-Сузда́льский музей – заповедник», музыкально - просветительный театр областного концертного зала им. С.И. Танеева, ГБУК ВО «Киноцентр», областная научная библиотека им. М.Горького, областная библиотека для детей и молодежи и другие.

Воспитание студента ПОО в современных условиях в большей мере, чем ранее, ориентируется на формирование жизнестойкости и адаптивности человека в условиях глобальной неопределенности и стремительных изменений во всех сферах жизни и деятельности, на основе сформированной внутренней устойчивости вокруг ядра базовых ценностей и установок личности, в первую очередь, социальной солидарности, понимаемой не только как общность прошлого, но, прежде всего, и как общее будущее.

С целью реализации выше указанных комплексных задач воспитания личности обучающегося в программу включается Блок 2. «Социализация обучающихся». Модуль 2.1 Гражданско-патриотическое воспитание «Сыны Отечества».

Сегодня назрела необходимость создания определенных условий для развития у молодежи инициативности, самостоятельности и креативности. Именно вводимый подмодуль 2.1.2. «Студенческое самоуправление и волонтерская деятельность» отвечает данным задачам. Студентам предлагается принятие компетентных решений в рамках разнообразных сфер, например:

- организация культурно - досуговых и спортивных мероприятий;
- разработка и проведение профориентационных акций для школьников в рамках «Дней открытых дверей» профессиональной образовательной организации;
- ведение студенческих рейтингов успеваемости, дежурства и др.;
- проведение социальных проектов и акций;
- шефская работа;
- организация студенческих трудовых дел;
- волонтерская деятельность по разным направлениям;
- внутренний и внешний PR образовательной организации;
- формирование единого студенческого информационного пространства, страницы в социальных сетях, работа студенческой пресс – службы «В объективе», студенческие пресс-конференции, выставки фото, ведение фото-и видеолетописи группы, подготовка презентаций по итогам студенческой жизни за определенный период жизни с последующим их показом на родительских собраниях;

- организация творческих конкурсов, презентаций продуктов творческой активности студентов и др.

Формирование правового государства, провозглашённого в Конституции РФ, неразрывно связано с правовым образованием и просвещением граждан, повышением их правовой культуры. Формирование правовых знаний, правил поведения в обществе традиционная цель гражданского воспитания в учреждениях СПО, так как каждый ребёнок находится в социуме. Российский правовед С.Алексеев писал: «Путь в будущее, к нормальному гражданскому обществу лежит через право, через его возвышение, его верховенство во всей нашей жизни». Это справедливо и применительно к правоведению, к изучению отечественного права. Ведь опора на гражданское воспитание – залог успешного воспитания молодёжи.

Подмодуль 2.1.3. «Правовое воспитание» направлен на формирование позитивного правового поведения у обучающихся, навыков антикоррупционного поведения и противодействия распространению идеологий терроризма и экстремизма.

Современный запрос потенциальных работодателей Владимирской области значительно расширился: от владения профессионально важными качествами личности до ведения здорового образа жизни. Сегодня одним из главных направлений социальной политики социальных партнеров является «Развитие массового спорта и здорового образа жизни». Спектр мотивационных услуг разнообразен: от строительства и аренды спортивных сооружений, до компенсации стоимости спортивных абонементов. Корпоративная культура на предприятиях и в организациях включает и проведение спортивных корпоративных мероприятий: дни здоровья, организация сдачи норм ГТО, проведение спартакиад по летним и зимним видам спорта, участие сборных команд организаций в региональных и межрегиональных спартакиадах. Цель нашей образовательной организации заключается в создании условий для ведения здорового образа жизни, распространение стандартов здорового образа жизни. Именно поэтому в Модуль 2.2 Формирование навыков здорового образа жизни и экологической культуры «ЗОЖ и экология – норма жизни» вводятся подмодули 2.2.1. «Развитие физической культуры и спорта» и 2.2.2. «Пропаганда ЗОЖ, профилактика алкоголизма, табакокурения, наркомании, употребления психоактивных веществ (ПАВ)». Большую роль в развитии массового спорта играет организация работы спортивных секций в колледже. Использовать средства физической культуры для сохранения и укрепления здоровья в процессе профессиональной деятельности и поддержания необходимого уровня физической подготовленности помогает реализация проектов: «Жизнь без слез», «Время действовать», которые разработаны и осуществляются группой преподавателей колледжа.

Воспитанию духовно-нравственной, толерантной личности обучающегося, обладающей нравственными качествами, способной к творчеству, открытой к восприятию других культур независимо от их национальной, социальной, религиозной принадлежности, взглядов, мировоззрения, стилей мышления и поведения отвечает модуль 2.3. Воспитание творческой индивидуальности «Юность, мастерство, талант».

Для профессионального самоутверждения, утверждения своей позиции в макро и микро группах важно приобретение опыта изучения, защиты культурного наследия и творческого самовыражения. С этой целью вводятся подмодули: 2.3.1. «Развитие творческой личности путем организации культурно - досуговой деятельности»; 2.3.2. «Развитие технического творчества обучающихся через предметные кружки, клубы, студии систему дополнительного профессионального образования»; 2.3.3. «Развитие ценностных ориентиров и общей культуры личности». Важно подчеркнуть значение формирования общекультурных ценностей, экологической культуры, знакомство с элементами корпоративной культуры организаций социальных партнеров. С целью создания условий для творческого самовыражения для обучающихся организуется работа творческой студии «ШАНС», пресс службы «В объективе».

В колледже представлен широкий спектр услуг дополнительного образования, обеспечивающий самореализацию каждого обучающегося, способствующий свободному и полному раскрытию личности.

Среди непреходящих ценностей, созданных человечеством за десятки тысяч лет, семья является одной из величайших. Ни одна нация, ни одна культурная общность не сумели обойтись без семьи. Согласно действующему ФЗ «Об образовании в Российской Федерации» (ст.26.6) в колледже создан родительский комитет, который привлекается к решению вопросов и принятию локальных нормативных актов, затрагивающие права и законные интересы обучающихся, а также к организации мероприятий для обучающихся в рамках программы воспитания и социализации.

В настоящее время Россия переживает один из непростых периодов: ныне материальные ценности часто доминируют над духовными, а семья, семейные традиции перестают быть значимыми. Но ведь именно в семье начинается формирование человека, его качеств, привычек. Семья - это исходный элемент общества.

Новые условия жизни породили новые проблемы семьи: рост числа неполных и неблагополучных семей, разрыв родственных связей, падение рождаемости, поляризация их материальной жизни, которые снизили и без того невысокий воспитательный потенциал современной семьи. Воспитательный потенциал рассматривается как степень ее возможности в формировании личности.

Кадровая политика любой организации направлена на укрепление кадрами требуемого численно - квалификационного состава, ориентированными на длительные трудовые отношения и их высокая производительность труда. Именно такой человек сегодня нужен обществу. Знаменитый русский классик Лев Николаевич Толстой утверждал: «Счастлив тот, кто счастлив у себя дома». Действительно, счастливый человек тот, у которого есть любимая работа и прочный тыл: крепкая, дружная семья. В соответствии с приоритетной государственной задачей: повышение престижа института семьи, успешные предприятия реализуют свои корпоративные программы, нацеленные на укрепление внутрисемейных связей, повышение их воспитательного потенциала, поддержание семейных традиций и преемственности поколений. Основываясь на выше сказанном, мы вводим в программу Модуль 2.4. Семейно – нравственное воспитание «Счастлив тот, кто счастлив у себя дома», состоящую из подмодулей: 2.4.1. «Семейная политика детствосбережения, в том числе по обеспечению информационной безопасности детей»; 2.4.2. «Работа по формированию мотивации здорового жизненного стиля будущей семьи «Моя здоровая семья»; 2.4.3. «Предоставление детям качественной психологической и коррекционной педагогической помощи»; 2.4.4. «Работа с родителями: содействие формированию гармоничных взаимоотношений подростка и членов семьи»

### **Цель программы воспитания**

Создание воспитательного пространства, обеспечивающего развитие обучающихся как субъекта деятельности, личности и индивидуальности в соответствии с требованиями ФГОС СПО, подготовка специалистов к самостоятельному выполнению видов профессиональной деятельности (в соответствии с профессиональными стандартами), конкурентоспособного на региональном рынке труда, готового к постоянному профессиональному росту, социальной и профессиональной мобильности, со сформированными гражданскими качествами личности в соответствии с запросами и потребностями региональной экономики и социокультурной политики.

Для достижения цели поставлены следующие задачи:

- 1) реализация требований ФГОС СПО по специальности «Технология машиностроения» том числе в сфере освоения общих компетенций (ОК):

ОК 1. Понимать сущность и социальную значимость своей будущей профессии, проявлять к ней устойчивый интерес.

ОК 2. Организовывать собственную деятельность, выбирать типовые методы и способы выполнения профессиональных задач, оценивать их эффективность и качество.

ОК 3. Принимать решения в стандартных и нестандартных ситуациях и нести за них ответственность.

ОК 4. Осуществлять поиск и использование информации, необходимой для эффективного выполнения профессиональных задач, профессионального и личностного развития.

ОК 5. Использовать информационно-коммуникационные технологии в профессиональной деятельности.

ОК 6. Работать в коллективе и команде, эффективно общаться с коллегами, руководством, потребителями.

ОК 7. Брать на себя ответственность за работу членов команды (подчиненных), за результат выполнения заданий.

ОК 8. Самостоятельно определять задачи профессионального и личностного развития, заниматься самообразованием, осознанно планировать повышение квалификации.

ОК 9. Ориентироваться в условиях частой смены технологий в профессиональной деятельности.

2) С целью формирования личностных качеств поставлены задачи:

- формирование гражданской идентичности личности обучающегося, способной к принятию ответственных решений, жизненному самоопределению, а также проявлению нравственного поведения и духовности на основе общечеловеческих ценностей;
- формирование профессиональной идентичности (принятие себя как носителя профессии, воспитание чувства принадлежности к профессиональному сообществу как к макрогруппе);
- создание условий для социально значимой деятельности студентов, направленных на получение их личностного и профессионального опыта, развитие общих и профессиональных компетенций;
- создание условий для формирования правовой и финансовой грамотности;
- создание условий для формирования у студентов предпринимательских компетенций;
- формирование у обучающегося культуры здоровья на основе воспитания психически здоровой, физически развитой и социально - адаптированной личности; профилактика отклоняющегося поведения, правонарушений, наркомании;
- формирование, сплочение и развитие студенческого коллектива, в том числе посредством системной работы студенческого самоуправления и вовлечения студентов в разнообразные коммуникативные ситуации; в социально – значимую деятельность;
- создание условий для самореализации и развития личности студента, становления субъектной позиции с учетом индивидуально-психологических, возрастных особенностей и персональных образовательных запросов;
- защита прав и интересов студентов, обеспечение их безопасности, в том числе цифровой;
- повышение уровня сформированности у обучающихся базовых семейных ценностей.

Представленные модули программы реализуются на различных уровнях:

- учебном (в рамках курсов ОУД);
- внеучебном (организация мероприятий воспитательного характера, организация педагогического сопровождения и педагогической помощи студентам с учетом особенностей социализации каждой конкретной личности;

– институциональном (жизнь в колледже организована таким образом, чтобы в условиях студенческого сообщества как демократического правового пространства востребовались гражданские качества и умения студентов, чтобы возникла ситуативная активность, побуждающая их обращаться к обще принятым нормам и ценностям и поступать в соответствии с ними; мотивировать их к - законопослушному поведению)

– социально-проектном (предложение и реализация общественно значимых проектов, связанных с совместными действиями членов студенческого и педагогического сообщества, социальных партнеров и общественных организаций, родителей). Планируется реализация проектов: «Листая памяти страницы», «Герои нашего времени», «Проектная деятельность – один из способов патриотического воспитания молодежи на примере героической истории Владимирского края», "Жизнь без слез", "Время действовать", "Счастлив тот, кто счастлив у себя дома", «Доброе сердце» – помощь детскому дому им К.Либкнехта, «Помним, гордимся, любим – помощь Дому ветеранов».

- введение дополнительного образования для обучающихся колледжа.

Реализация комплексных задач воспитания личности обучающегося проводится и на учебных занятиях.

По блоку I. Профессиональное воспитание обучающихся «Молодые профессионалы» темы: "Правонарушения в информационной сфере", "Правовые нормы информационной деятельности" рассматриваются на УПВ.01.У, ОУД.07 "Информатика", ОП.01 "Информационные технологии в профессиональной деятельности". "Значимость выбранной профессии в современном обществе", "Современные тенденции развития профессии", "ТОП 10 компетенций для профессионала", "Коммуникативные навыки в профессиональной деятельности", "Лидерские качества в профессии" рассматриваются на ДУК.05 "Введение в специальность"; "Официально-деловой стиль", "Подготовка к публичной речи" - на ОУП.01, ОУД.01.01 "Русский язык», УПВ.03 «Родной язык/Родная литература»; "Экономика России на современном этапе", "Интеграция России в западное пространство" - на ОУП. 05, ОУД .04 «История».

По блоку II. «Социализация обучающихся». Модуль 2.1 «Гражданско-патриотическое воспитание» темы: "Дни воинской Славы России", "По местам боевой Славы", "Великие полководцы России", "Исторические знаменательные даты", "Героика в годы войны", Темы "Россия, ее национальные символы", "Политическое устройство России" рассматриваются на ОУП. 05, ОУД .04 «История», ОУП. 03. "Иностранный язык"; "Жизнь - подвиг", "Мир армейских отношений", "Патриотизм народа" - на ОУП.02, ОУД.01.02 "Литература", УПВ.03 «Родной язык/Родная литература».

По подмодулю 2.1.3. «Правовое воспитание» проводится работа с Конституцией РФ на ОУП. 05, ОУД .04 «История».

По модулю 2.2 «Формирование навыков здорового образа жизни и экологической культуры - «ЗОЖ и экология – норма жизни» темы: "Основы здорового образа жизни" рассматриваются на ОУП.07, ОУД.06 «Основы безопасности жизнедеятельности», ОП.14 «Безопасность жизнедеятельности», ДУК.03 «Экология»; "Правильное питание. Углеводы. Жиры. Белки", "Яды в нашей жизни", "Нефть и косметика", "Нефть и продукты", "Нефть и медицина" - на ДУП.04. "Химия"; "Физкультура и спорт", "Здоровый образ жизни", "Человек и природа. Экологические проблемы" - на ДУК.03 «Экология». Темы: "Поддержание необходимого уровня физической подготовленности для успешной профессиональной деятельности", "Психологическое здоровье - залог успеха" рассматриваются на ОУП.06, ОГСЭ.04 «Физическая культура».

По модулю 2.3. «Воспитание творческой индивидуальности «Юность, мастерство, талант» темы: "Знаменитые личности науки" рассматриваются на ДУП.04. "Химия"; ДУП.01. "Биология", ОУП.04.У Математика", УПВ.01.У "Информатика", УПВ.02.У "Физика"; "Культура речи" - на ОУП.01, ОУД.01.01 "Русский язык», УПВ.03 «Родной язык/Родная литература»; "Россия, ее духовные тайны и нерушимые ценности", "Тайны психологии человека" рассматриваются на ОУП.02 «Литература», УПВ.03 «Родной язык/Родная литература».

По модулю 2.4. « Семейно – нравственное воспитание «Счастлив тот, кто счастлив

у себя дома» темы: "Основы комплексной безопасности. Обеспечение личной безопасности в повседневной жизни", " Основы медицинских знаний и оказание первой помощи" рассматриваются на ОУП.07, ОУД.06 «Основы безопасности жизнедеятельности», ОП.14 «Безопасность жизнедеятельности». Темы: "Оплодотворение. Индивидуальное развитие организма. Влияние негативных факторов на развитие организма", "Генетика пола", "Анализ составления родословной", "Наследственная изменчивость. Модификационная изменчивость" - на ДУП.01. «Биология»; "Женские судьбы", "Судьба русского народа", "Любовь", "Идейный спор отцов и детей" - на ОУП.02 «Литература», УПВ.03 «Родной язык/Родная литература».

Важнейшее значение в реализации задач воспитания в образовательном процессе имеет эффективное использование новейших педагогических технологий, обеспечивающих проявление обучающимися собственной нравственной, гражданской позиции, расширение его социального опыта в результате проигрывания различных социальных ролей в процессе воспитательных мероприятий. На сегодняшний день наиболее актуальны мастер-классы, проектная деятельность, игровые методики и технологии, ИКТ, тренинги, групповая проблемная работа, ситуативный метод, обеспечивающие расширение позитивного социокультурного опыта студентов.

### **3.1. Особенности деятельности ПОО, значимые для формирования рабочей программы воспитания**

Воспитательная работа в колледже ведется в соответствии с нормативными правовыми документами. При планировании воспитательной работы используется программно-целевой метод.

Управление воспитательным процессом осуществляется заместителем директора по учебно-воспитательной работе. Непосредственное участие в воспитательном процессе принимают социальный педагог, педагог-организатор, воспитатель, зав. общежитием, зав. отделениями, классные руководители.

В колледже успешно функционируют клубы: «Патриот», Школа карьерного роста «Креативный ПРОФИ», «Молодая семья», «Атлет», творческая студия «Шанс», студенческая пресс-служба «В объективе», предметные кружки, и спортивные секции (9 направлений).

Социально-психологическая поддержка студентов осуществляется по договору с Центром психолого-педагогической и социальной поддержки города Владимир. Для первокурсников проводится цикл мероприятий по адаптации: знакомство с Уставом колледжа и Правилами внутреннего распорядка; тематические классные часы с элементами тренинга "Давайте познакомимся!", тестирование на выбор лидера и актива группы; классный час «Имидж конкурентно способного студента» с приглашением успешных выпускников колледжа, вечер первокурсника «Посвящение в студенты»; духовно – нравственные часы.

С целью воспитания специалиста проводятся предметные декады, экскурсии на предприятия города Владимира, встречи с работодателями, представителями профессий «Профессиональный успех земляков-выпускников», «Портрет успешного предпринимателя» представителями Вузов, мероприятия: погружение в профессию - «Профессиональный портрет», фестиваль профессий, деловые игры с решением производственных ситуаций, «День машиностроителя». Студенты ежегодно участвуют Региональном Фестивале «Моя профессия!». С 2015 лучшие студенты принимают участие в открытом региональном Чемпионате «Молодые профессионалы» (Worldskills Russia) по компетенциям. Сегодня колледж является базовой площадкой по проведению регионального чемпионата «Молодые профессионалы Ворлдскилс Россия» Владимирской области» по компетенциям: «Сетевое и системное администрирование», «Инженерный дизайн САД», «Веб-дизайн и разработка», «Графический дизайн», «ИТ-решения для бизнеса на платформе «1С: Предприятие 8». Сегодня колледж является площадкой проведения открытого регионального Чемпионата «Молодые профессионалы» (Worldskills Russia) по всем выше указанным компетенциям.

Колледж гибко выстраивает политику поиска и поддержки одаренных детей среди среднего и старшего школьного возраста. Школьники увлеченно занимаются в IT-академия «SysAdmin» и школе «Инженерный дизайн CAD» .

Студенты имеют уникальную возможность получить дополнительные знания по бизнес проектированию, информационным технологиям, навыкам коммуникативного общения в школе карьерного роста «Креативный ПРОФИ», которая работает в колледже с 2014 года. В образовательной организации представлен широкий спектр услуг дополнительного образования.

Для обучающихся по специальности по специальности 15.02.08. «Технология машиностроения»

- «Программирование на Python». Партнер - Яндекс.Лицей

- «Программирование роботов»

Воспитательная работа проводится в соответствии с государственной Стратегией развития воспитания в Российской Федерации на период до 2025 года.

Большое внимание уделяется гражданско-патриотическому воспитанию. Традиционными стали: цикл классных часов «Дни воинской славы России», «Жизнь – подвиг», «По страницам Великой Отечественной войны», несение Вахты Памяти у Вечного огня и у памятника воинам, погибшим при выполнении воинского долга; мероприятия, посвященные победе в Великой отечественной войне: «Участники Великой Отечественной войны – наши родственники», участие в торжественном шествии - акции «Бессмертный полк», составлении и издании книги ПАМЯТИ, встречи с ветеранами Великой Отечественной войны, Урок мужества, посвященный Всероссийской общественно-государственной инициативе «Горячее сердце», «Великий май», «День Победы», «Вспомним, ребята, мы Афганистан», Военно-спортивный праздник «К защите Отечества готов!». Организовано ежегодное участие студентов в областном смотре-конкурсе детских творческих работ на военно-патриотическую тематику; встречи с участниками войны, участие в городской акции «Звезда нашей Великой победы».

Правовое просвещение студентов – одно из приоритетных направлений воспитательной работы. Колледж – постоянный участник и призер Всероссийского конкурса молодежных научных работ «Моя законотворческая инициатива», городского правового конкурса «Гражданином быть – обязан!». В сфере правового просвещения для обучающихся организуется цикл мероприятий «Правовая гостиная», форма проведения которых достаточно разнообразна: деловые и правовые игры, лекции - беседы, встречи с сотрудниками правоохранительных органов, экскурсии в УМВД России по Владимирской области, тренинговые занятия. Традиционными стали: правовой конкурс «Знаешь ли ты Конституцию РФ?», тематический урок в рамках Всероссийской акции «Час кода», ролевая игра «Час суда», просветительская программа «Гражданско-правовая ответственность несовершеннолетних» и другие.

Заключены соглашения о сотрудничестве с УМВД России по городу Владимиру о проведении совместных военно-спортивных мероприятий с целью воспитания патриота России, формирования готовности к службе в рядах Российской армии, повышения уровня физической подготовки молодежи, формирования у подростков высокой сопротивляемости асоциальным явлениям. Реализуется проект «Герои нашего времени», действует клуб «Патриот». Клуб «Патриот» активно развивает связи с организациями ветеранов города Владимира, УМВД России по городу Владимир, региональным отделением комитета солдатских матерей, городской «Школой прапорщиков», постоянно участвует в городских акциях «Память», молодежной программе «К защите Отечества – готов!». Реализуются проекты: «Листая памяти страницы», «Герои нашего времени», «Проектная деятельность – один из способов патриотического воспитания молодежи на примере героической истории Владимирского края»

В колледже сложилась система студенческого самоуправления. В состав студенческого совета входят 17 человек, в совет общежития – 7 человек. Расширяется отряд волонтеров. В 2018 году работа волонтерского отряда отмечена благодарностью Губернатора Владимирской области В.В. Сипягиным. Направления волонтерской

деятельности: «Мы - профволонтеры!», социальное, экологическое. Студенты – волонтеры проводят акции «Сохраним лес», «Дари добро пока ты дышишь, твори добро пока живешь», «Помоги ветерану», реализуют проект «Уютный дворик», участвуют в осенней и весенней недели добра, участвуют в работе региональных чемпионатов профессионального мастерства среди людей с инвалидностью «Абилимпикс», «Молодые профессионалы» WorldSkills Владимирской области, помогают людям старшего поколения осваивать компьютерную грамотность. Студенты - волонтеры оказывают помощь детскому дому им. К. Либкнехта, Дому ветеранов г. Владимир, приюту для животных «Валента». Ежегодно проводится смотр-конкурс «Лучшая учебная группа».

Значительное внимание уделяется формированию навыков здорового образа жизни и экологической культуры. Политика детствосбережения, в том числе по обеспечению информационной безопасности детей в приоритете внимания педагогического коллектива. Ведется комплексная работа по психолого педагогическому сопровождению обучающихся категорий: «Студенты из числа детей-сирот», «Студенты из числа детей-инвалидов», «Студенты из числа социально не защищенных семей», «Молодые семьи». С 2017 года реализуются проект «Жизнь без слез»: цикл занятий в интерактивной форме «Мы выбираем ЗОЖ!», «В здоровом теле – здоровый дух»; «Наркомания – путь в никуда», семинар «Спирты. Жизненная необходимость или страшное зло», конкурс видеороликов и плакатов «Нарко - стоп!», «Суд над вредными привычками». Колледж - ежегодный участник в городском конкурсе творческих работ «Альтернатива – есть!». Привлечение студентов к регулярным занятиям физической культурой и спортом во внеурочное время ведется через секционную работу, занятия в спортивном клубе «Атлет», организацию ежемесячного первенства по различным видам спорта (баскетбол, волейбол, мини футбол, шахматы, настольный теннис, атлетизм, ОФП). Ежегодно в колледже проводится 30 студенческих спортивно-массовых мероприятий. Наиболее популярные среди студентов – это: День здоровья «Щит -200..» – 2 раза в год, военно-спортивный праздник «К защите Отечества готов!», «Веселые девчата!» и др. Сборные команды являются неоднократными победителями и призерами городских и областных соревнований. Они выступают в Супер-лиге областной спартакиады по мини-футболу, н/теннису, кроссу, баскетболу, волейболу, лыжным гонкам, плаванию, петанку, л/атлетической эстафеты, посвященной Дню Победы в Великой Отечественной войне. Колледж - ежегодный участник молодежного туристского фестиваля «Владимирская тропа».

Воспитание творческой индивидуальности реализуется через организацию тематического смотра – конкурса художественной самодеятельности, студенческих вечеров, викторин, конкурсов. В колледже работают студенческая пресс служба «В объективе», творческая студия «Шанс» - постоянный участник и призер городских и областных фестивалей творчества молодежи. Ежемесячно организуются лекции-концерты музыкально – просветительского театра областного концертного зала им. С.И. Танеева.

Семейное воспитание осуществляется под девизом: «Благополучие семьи – благополучие нации». Стали уже традиционными мероприятия: «Матери любимой посвящается», «Семейные ценности», «Час психолога», занятия с элементами тренинга: «Психологическая палитра. Откровенный разговор», «Счастливый путь отношений». Реализуется проект «Счастлив тот, кто счастлив у себя дома». Портрет успешного многодетного родителя представляется на таких мероприятиях как «День матери», открытых занятиях клуба «Молодая семья», действующего на базе общежития колледжа. Систематически проводится работа с родителями обучающихся: от проведения тематических лекториев, до индивидуальных бесед и групповых занятий – тренингов с приглашением психологов (по запросу родителей).

Организуются ежегодные познавательные экскурсии активистов колледжа по городам Золотого кольца: Москва (Поклонная гора), Ярославль, Приволжск-Плесс, Ростов Великий-Переславль-Залесский, Нижний Новгород и другие.

Для проживания иногородних студентов имеется общежитие, которое соединено с учебным корпусом галереей. Все студенты колледжа, нуждающиеся в жилье, обеспечены



местами в общежитии. Плановое койко-мест в общежитии – 207. Созданы необходимые бытовые условия для проживания; 100% жилых комнат оснащены линией Интернет. На базе колледжа работает клуб «Молодая семья»!

Воспитательный процесс в колледже выстроен на основе сотрудничества с социальными партнерами. Ключевые партнеры колледжа: ПАО «Ростелеком», «КИЖИ», «Центр атомной энергетики», Телеперфоманс, «ТехПроСервис», «ВладИнфо», «Компьютер – имидж Плюс», производственная компания «Вистеон Электроникс Рус», Центробанк, Россельхозбанк, ООО «ОПОРА России», ЦППС, МБУ "Молодежный Центр", фонд «МАМА», центр планирования семьи города Владимира, ВЮИ ФСИН России по Владимирской области, имени Александра Григорьевича и Николая Григорьевича Столетовых.

Наиболее типичные признаки сотрудничества и кооперации ПОО с социальными партнерами, направленных на стимулирование занятости выпускников колледжа являются: проведение мастер – классов по профессии, погружение в профессию. Показательное занятие «Алгоритм функциональных действий специалистов АДАПТА», участие партнеров в проведении чемпионатов по профессии, олимпиад по компетенциям, конкурсах «Владею ли я ТОП 7 компетенциями?»; проведение показательных занятий на базе социальных партнеров, экскурсий на предприятия/в организации, курирование студенческих проектов "Создай героя для своей игры", "Основы граф дизайна", «Позиционирование колледжа в Instagram» и др.; встречи с успешными выпускниками колледжа - Митап "Разработка web -приложений", круглых столов «Экономика в социокультурном пространстве и IT решения», «Современные требования работодателя к выпускнику колледжа», и др. Показателем профессионального успеха земляков-выпускников ПОО в рамках реализации проекта «Герой нашего времени».

Наиболее социально значимые активности педагогического и студенческого коллектива колледжа постоянно презентуются в СМИ города Владимира и области: ТВ – Вариант, «Губерния 33», ГТРК Владимир, ТВ – 6, «Владимирские ведомости», АиФ Владимир, КП Владимир, портал «Зebra», Главный транслятор значимых мероприятий колледжа – сайт ПОО.

### **3.2 Общая характеристика студенческого контингента ПОО** *(по результатам диагностики, мониторинга)*

#### **Сведения об обучающихся**

1.1. Количество обучающихся по состоянию на 01.10.2020:

- всего (чел.) – 1551,

- по курсам:

1-й курс – 599 чел.,

2-й курс – 385 чел.,

3-й курс – 347 чел.,

4-й курс – 220 чел.

1.2. Образование обучающихся (весь контингент (чел.):

- поступили на обучение на базе 9 классов – 1473 чел.,

- поступили на обучение на базе 11 классов – 78 чел.,

- не имеющие 9 классов образования – 0 чел.

- после коррекционной школы – 0 чел.

- отсева обучающихся за 2019/20 учебном году – 29 чел.

1.3. Возраст обучающихся:

14 лет – 0 чел.,

15 лет – 28 чел.,

16 лет – 507 чел.,

17 лет – 364 чел.,

18 лет и старше – 652 чел.

1.4. Количество девушек – 558 чел, количество юношей – 993 чел., в том числе из сельской местности – 407 чел. (юноши – 267 чел., девушки – 140 чел.), город – 1144 чел. (юноши – 726 чел., девушки – 418 чел.)

1.6. Выполнение контрольных цифр приема обучающихся количество по плану 300 человек, факт 300 человек, 100 % выполнения.

#### **Условия проживания обучающихся, отдельно по детям-сиротам**

2.1 Количество иногородних обучающихся – 707 чел., в том числе дети-сироты – 9 чел.

- количество обучающихся, проживающих в общежитии – 207 чел, в том числе детей-сирот – 5 чел.

- количество обучающихся, проживающих на квартире – 412 чел, в том числе детей-сирот – 0 чел.

2.2 Количество обучающихся, проживающих в сельской местности – 407 чел., в том числе детей-сирот – 2 чел.

2.3 Количество обучающихся, пользующихся транспортом ежедневно – 1172 чел., в т.ч.:

- железнодорожным – 81 чел., из них детей-сирот – 0 чел.

- автобусом – 1091 чел., из них детей-сирот – 0 чел.

Количество обучающихся, пользующихся льготными проездными билетами – 157 чел., в том числе детей-сирот – 0 чел.

#### **Состояние здоровья обучающихся, отдельно по детям-сиротам**

3.1 Количество обучающихся, имеющих патологические заболевания – 66 чел, в том числе детей-сирот – 0 чел.

3.2 Количество обучающихся, находящихся на диспансерном учете – 78 чел., в том числе детей-сирот – 0 чел.

3.3 Количество обучающихся, имеющих справки, подтверждающие инвалидность – 21 чел., в том числе детей-сирот – 0 чел.

3.4 Количество обучающихся, которые освобождены от уроков физкультуры – 95 чел., в том числе детей-сирот – 0 чел.

#### **Сведения о семьях обучающихся**

4.1. Количество обучающихся из многодетных семей – 156 чел.

4.2. Количество обучающихся из малообеспеченных семей – 126 чел.,

- в т.ч. имеющих статус малообеспеченных – 72.

4.3. Количество семей, имеющих статус беженцев, вынужденных переселенцев – 0 чел.

4.4 Количество семей, имеющих статус чернобыльцев – 0 чел.

4.5 Количество полных семей – 963.

4.6 Количество неполных семей – 435.

4.7 Количество учащихся, проживающих с мамой и отчимом (и наоборот) – 232.

4.8 Образование родителей:

- высшее – 802,

- среднее профессиональное – 1007,

- начальное профессиональное – 176,

- среднее (полное) общее – 128.

4.9. Родители-пенсионеры – 70.

4.10. Количество неблагополучных семей – 0,

в т.ч. - родители, находящиеся в заключении – 0,

- родители, уклоняющиеся от воспитания детей – 0,

- родители лишены родительских прав – 0,

- родители, нигде не работающие – 0,
- родители, злоупотребляющие алкоголем и наркотическими средствами – 0.

4.11. В соответствии с постановлением Губернатора от 27.01.2006 № 51 выявлено и поставлено на учет в единый банк данных количество семей, находящихся в социально-опасном положении – 0.

### Сведения о детях-сиротах

- 5.1. Количество детей-сирот, находящихся на полном гос. обеспечении – 7.
- 5.2. Количество детей-сирот находящихся под опекой – 9.
- 5.3. Проживают в общежитии – 5.

### Организация досуговой деятельности обучающихся на 01.10.2019

- 6.1. Количество кружков в образовательном учреждении – 37.
- 6.2. Количество обучающихся 1551 чел., посещающих кружки, проводимые в образовательном учреждении – 975 чел., т.е. 62,8 % от общего контингента, количество детей-сирот посещающих кружки, проводимые в образовательном учреждении 10 чел., т.е. 62,5% от общего контингента детей-сирот (16 чел).
- 6.3. Количество обучающихся, посещающих другие кружки – 242 чел., в том числе дети-сироты – 3 чел.
- 6.4. Охват кружковой деятельностью обучающихся – 975 чел. и 62,8% от общего контингента, в том числе дети-сироты – 10 чел.

### Сведения об обучающихся из «группы риска» на 01.07.2021

- 7.1. Количество обучающихся «группы риска» в том числе: 6 чел.

## Раздел 4. Требования к личностным результатам с учетом особенностей профессии (специальности)

### 4.1. Требования к личностным результатам с учетом особенностей специальности 15.02.08 «Технология машиностроения»

Таблица 2

<b>Конкретизированный портрет выпускника по специальности 15.02.08 «Технология машиностроения»</b>	
<i>Формулировка дескриптора (при наличии отличий по сравнению с Портретом выпускника ПОО, табл.1)</i>	<i>ЛР (№ п/п; индекс профессии или специальности либо УГПС. Например: ЛР 1. 15.00.02; ЛР1. 44.00.00)</i>
Личностные результаты реализации программы воспитания (дескрипторы)	<b>Код личностных результатов реализации Программы воспитания</b>
<b>Портрет выпускника ПОО</b>	
Осознающий себя гражданином и защитником великой страны	<b>ЛР 1</b>
Проявляющий активную гражданскую позицию, демонстрирующий	<b>ЛР 2</b>

приверженность принципам честности , порядочности, открытости, экономически активный и участвующий в студенческом и территориальном самоуправлении, в том числе на условиях добровольчества, продуктивно взаимодействующий и участвующий в деятельности общественных организаций	
Соблюдающий нормы правопорядка, следующий идеалам гражданского общества, обеспечения безопасности, прав и свобод граждан России. Лояльный к установкам и проявлениям представителей субкультур, отличающий их от групп с деструктивным и девиантным поведением. Демонстрирующий неприятие и предупреждающий социально опасное поведение окружающих	<b>ЛР 3</b>
Проявляющий и демонстрирующий уважение к людям труда, осознающий ценность собственного труда. Стремящийся к формированию в сетевой среде лично и профессионального конструктивного «цифрового следа»	<b>ЛР 4.</b>
Демонстрирующий приверженность к родной культуре, исторической памяти на основе любви к Родине, родному народу, малой родине, принятию традиционных ценностей многонационального народа России	<b>ЛР 5.</b>
Проявляющий уважение к людям старшего поколения и готовность к участию в социальной поддержке и волонтерских движениях	<b>ЛР 6.</b>
Осознающий приоритетную ценность личности человека, уважающий собственную и чужую уникальность в различных ситуациях, во всех формах и видах деятельности	<b>ЛР 7</b>
Проявляющий и демонстрирующий уважение к представителям различных этнокультурных, социальных, конфессиональных и иных групп. Сопричастный к сохранению, преумножению и трансляции культурных традиций и ценностей многонационального российского государства	<b>ЛР 8</b>
Соблюдающий и пропагандирующий правила здорового и безопасного образа жизни, спорта; предупреждающий либо преодолевающий зависимости от алкоголя, табака, психоактивных веществ, азартных игр и т.д. Сохраняющий психологическую устойчивость в ситуативно сложных или стремительно меняющихся ситуациях	<b>ЛР 9</b>
Заботящийся о защите окружающей среды, собственной и чужой безопасности, в том числе цифровой	<b>ЛР 10.</b>
Проявляющий уважение к эстетическим ценностям, обладающий основами эстетической культуры	<b>ЛР 11</b>
Принимающий семейные ценности, готовый к созданию семьи и воспитанию детей; демонстрирующий неприятие насилия в семье, ухода от родительской ответственности, отказа от отношений со своими детьми и их финансового содержания. Сохраняющий преемственность поколений	<b>ЛР 12</b>
Способный ставить перед собой цели под возникающие жизненные задачи, подбирать способы решения и средства развития, в том числе с использованием цифровых средств.	<b>ЛР 13. 15.02.08</b>
<b>Личностные результаты реализации рабочей программы воспитания, определенные ключевыми работодателями (при наличии)</b>	
Готовый соответствовать ожиданиям работодателей: проектно мыслящий, эффективно взаимодействующий с членами команды и сотрудничающий с другими людьми, осознанно выполняющий профессиональные требования, нацеленный на достижение	<b>ЛР 14. 15.02.08</b>

поставленных целей; демонстрирующий профессиональную жизнестойкость и стремящийся к инновационности в профессиональной деятельности.	
Способный в цифровой среде проводить поиск, анализ, оценку информации, ее достоверность, строить логические умозаключения на основании поступающей информации, необходимой для выполнения задач профессиональной деятельности.	<b>ЛР 15. 15.02.08</b>
Выбирать способы решения задач профессиональной деятельности, применительно к различным контекстам	<b>ЛР 16. 15.02.08</b>
<b>Личностные результаты реализации рабочей программы воспитания, определенные субъектами образовательного процесса<sup>2</sup></b> (при наличии)	
Занимающий активную гражданско - патриотическую позицию, демонстрирующий поведение на основе традиционных общечеловеческих ценностей, применяющий стандарты антикоррупционного поведения	<b>ЛР 17. 15.02.08</b>
Мотивированный к освоению функционально близких видов профессиональной деятельности, имеющих общие объекты (условия, цели) труда, либо иные схожие характеристики	<b>ЛР 18. 15.02.08</b>

### Раздел 5. Содержание деятельности по реализации рабочей программы воспитания ПОО, его структурные компоненты и кадровый ресурс их реализации

Структурные компоненты	Задачи	Организационные решения	Ответственный за реализацию модуля
<b>Инвариантные модули</b>			
«Ключевые дела ПОО»	<b>Блок 1. Профессиональное воспитание</b>		Зам. директора по УВР, зам. директора по УПР, зам. директора по УМР, зав. отделениями Председатели ЦК, классные руководители
направления	<b>Модуль 1.1. Профессиональное воспитание «Профессиональный выбор»</b>		
1.1.1. Профессиональная ориентация и мотивация.	Создание условий для появления у студентов профессиональной идентичности (принятие себя как носителя профессии, воспитание чувства принадлежности к профессиональному сообществу. Создание предпосылок для решения вопросов карьерного становления на территории, знакомство с требованиями ключевых работодателей.	Организация участия обучающихся в Региональном фестивале «Моя профессия!», Трансляция в студенческую среду «Профессиональный успех земляков-выпускников» через организацию экскурсий на предприятия, встреч с представителями разных профессий и социальных ролей, организацию участия в мастер-классах, стажировках. Обеспечение участия обучающихся в региональном проекте «Живи, учись и работай во Владимирской области».	
1.1.2. Участие в профессиона	- Формирование компетенции поиска способов решения задач	Коррекция задач развития личности в рабочих программах предметно-цикловыми комиссиями.	

льных состязаниях, проектной деятельности, научно – исследовательской деятельности, как событиях для развития и саморазвития в профессии.	профессиональной деятельности, применительно к различным контекстам. - Развитие творческий потенциал обучающихся и повышать их деловую активность.	Организация участия обучающихся в Региональном Фестивале «Моя профессия!», в открытом региональном Чемпионате «Молодые профессионалы» (Worldskills Russia), «Абилимпикс» по компетенциям	Зам. директора по УМР, зав. отделениями, председатели ЦК, социальный педагог
1.1.3. Развитие карьеры, финансовой грамотности и предпринимательских навыков.	- Формирование предпринимательского мышления, умений и способов планирования предпринимательской деятельности обучающихся.	Развитие форм и методов деятельности ШКОЛЫ карьерного роста «Креативный ПРОФИ». Трансляция в студенческую среду «Успешный предприниматель» через организацию встреч с успешными предпринимателями города, организацию взаимодействия с Молодежкой ОНФ, общественной организацией «ОПОРА России», Бизнесинкубатор и др.	Зам. директора по УВР, УМР, зав. отделениями, председатели ЦК
1.1.4. Развитие системы социального партнерства и наставничества.	- Обеспечение возможности многоуровневого, конструктивного взаимодействия обучающихся в социуме, в том числе с представителями профессиональной сферы, транслируя успешный опыт профессионалов в молодежную среду	Организация взаимодействия администрации колледжа, студентов с социальными партнерами по разным видам учебной и внеучебной деятельности Организация партнерских отношений ПОО с департаментом по труду и занятости. Организация профессионально значимого общения коллектива обучающихся с родителями как носителями трудового опыта и корпоративной культуры.	Зам. директора по УВР, зам. директора по УПР, зам. директора по УМР, зав. отделениями Председатели ЦК
1.1.5. Цифровая среда	- Обеспечение первичного опыта знакомства с реалиями сбора и использования цифрового следа, предупреждение деструктивного поведения в сетевой среде. - Повышение цифровой грамотности обучающихся. - Реализация каникулярных, форм воспитательной работы.	Активизация социальных связей и отношений, актуализируемых в процессе создания и реализации молодежных социальных проектов, предусматривающих компьютерно-опосредованные формы реализации.  Организация «IT каникул» на базе колледжа	
<b>«Ключевые дела ПОО»</b>	<b>Блок 2. Социализация обучающихся</b>		
<b>направления</b>	<b>Модуль 2.1 Гражданско-патриотическое воспитание «Сыны Отечества»</b>		<b>Ответственный за реализацию модуля</b>
2.1.1.	- Формирование у	Развитие форм и методов	

<p>Гражданско-патриотическое воспитание</p>	<p>молодежи гражданской идентичности. –Воспитание патриотизма и чувства долга перед Родиной; - Укрепление престижа службы в Вооруженных Силах Российской Федерации.</p>	<p>деятельности клуба «Патриот». Вовлечение обучающихся в исследовательскую и проектную деятельность по патриотическому воспитанию. Реализация проектов «Герой нашего времени», «Листая памяти страницы», «Проектная деятельность – один из способов патриотического воспитания молодежи на примере героической истории Владимирского края». Организация взаимодействия администрации колледжа, студентов с Центром патриотического воспитания молодежи «Пост №1» МБУ «Молодежный Центр», Советом ветеранов Ленинского района города Владимир, Владимирской региональной общественной организацией воинов – интернационалистов, ветеранов локальных войн и военных конфликтов «ВЛАЗАР», военного комиссариата города Владимир.</p>	<p>Зам. директора по УВР, зам. директора по УПР, зам. директора по УМР, зав. отделениями Председатели ЦК, классные руководители, педагог – психолог, социальный педагог</p>
<p>2.1.2. Студенческое самоуправление и волонтерская деятельность</p>	<p>Формирование у молодежи активной гражданской позиции, чувства сопричастности к процессам, происходящим в стране, истории и культуре России путем вовлечения их в волонтерскую практику.</p>	<p>Реализация потенциала студенческих советов, представителей коллегиальных форм управления колледжа. Развитие волонтерского объединения колледжа «СИЛА ДОБРА». Взаимодействие администрации ПОО и представителей органов управления молодежной политикой, а именно: МБУ «Молодежный центр» администрации города Владимира, управлением по делам молодежи Администрации города Владимира, комитетом по молодежной политике Владимирской области.</p>	<p>Зам. директора по УВР, зав. отделениями педагог - организатор, классные руководители, педагог – психолог, социальный педагог</p>
<p>2.1.3. Правовое воспитание:</p>	<p>Формирование политической, нравственной и правовой культуры личности. Профилактика деструктивного поведения обучающихся. Предупреждение расширения маргинальных групп подростков, в том числе детей-сирот, слабоуспевающих и социально запущенных несовершеннолетних. Формирование навыков антикоррупционного поведения. Реализация каникулярных,</p>	<p>Превентивная работа со сценариями социально одобряемого поведения. Реализация проектов «Жизнь без слез», «Время действовать». Предоставление услуг дополнительного образования. Взаимодействие администрации ПОО с представителями комиссий по делам несовершеннолетних и их прав, подразделений по делам несовершеннолетних органов внутренних дел. Развитие форм и методов деятельности клуба "Юрист".</p>	<p>Зам. директора по УВР, зам. директора по УМР, зав. отделениями, председатели ЦК, педагог - организатор, классные руководители, педагог – психолог, социальный педагог</p>

	форм воспитательной работы.	Организация «IT каникул» на базе колледжа	
<b>«Ключевые дела ПОО»</b>	<b>Модуль 2.2 Формирование навыков здорового образа жизни и экологической культуры «ЗОЖ и экология – норма жизни»</b>		<b>Ответственный за реализацию модуля</b>
<b>направления</b>			
2.2.1. Развитие физической культуры и спорта	Вовлечение обучающихся к участию в спортивно – массовых мероприятиях разного уровня.	Развитие спортивной инфраструк - туры колледжа. Организация работы спортивных секций в колледже.	Зам. директора по УВР, руководитель физ. воспитания, преподаватели физической культуры, социальный педагог, классные руководители
2.2.2. Пропаганда ЗОЖ, профилактика алкоголизма, табакокурения, наркомании, употребления психоактивных веществ (ПАВ)	Формирование стойкой мотивации на основы здорового образа жизни.	Превентивная работа со сценариями социально одобряемого поведения. Реализация проектов «Жизнь без слез», «Время действовать». Взаимодействие администрации ПОО с представителями Владимирской областной общественной организации по пропаганде здорового образа жизни и патриотическому воспитанию «Твой выбор», Центром «СПИД», Центром социальной психолого - педагогической поддержки города Владимира.	Зам. директора по УВР, социальный педагог, педагог-психолог. педагог-организатор, председатель ЦК
<b>Вариативные модули</b>			
<b>«Ключевые дела ПОО»</b>	<b>Модуль 2.3. Воспитание творческой индивидуальности «Юность, мастерство, талант»</b>		<b>Ответственный за реализацию модуля</b>
<b>направления</b>			
2.3.1. Развитие творческой личности путем организации культурно - досуговой деятельности	Развитие творческого потенциала и активности обучающихся путем их вовлечения в культурно-творческую деятельность.	. Организация культурно - творческого досуга обучающихся. Развитие форм и методов деятельности студенческой пресс службы «В объективе», творческой студии «Шанс». Организация совместной с обучающимся деятельности по формированию доброжелательного информационного пространства, имиджа колледжа. Организация участия обучающихся в олимпиадах, конкурсах, фестивалях по культурно – творческому направлению разного уровня.	Зам. директора по УВР, социальный педагог, педагог-организатор, классные руководители
2.3.2. Развитие технического творчества обучающихся	Формирование стойкой мотивации к освоению функционально близких видов профессиональной деятельности, имеющих	Обеспечение участия обучающихся в работе кружков, системе дополнительного образования. Обеспечение участия обучающихся в проектной деятельности, выставках	Зам. директора по УМР, УВР, социальный педагог,



через предметные кружки, клубы, студии систему дополнительного профессионального образования	общие объекты (условия, цели) труда. Формирование личности, готовый соответствовать ожиданиям работодателей: проектно мыслящий, эффективно взаимодействующий с членами команды, нацеленный на достижение поставленных задач и стремящийся к инновационности.	технического творчества разного уровня. Реализация потенциала общественно-деловых объединений работодателей, социальных партнеров и студенческой общности. Организация публичных встреч с «лидерами профессий».	педагог-организатор, председатель ЦК
2.3.3. Развитие ценностных ориентиров и общей культуры личности	Формирование ценностного отношения к культурному наследию	Генерация и реализация замыслов совместных акций, фестивалей. показов, смотров, праздников, викторин, квестов, публичных встреч с известными персонами, «лидерами мнений». Организация взаимодействия администрации ПОО с музыкально – просветительским театром областного концертного зала им. С.И. Танеева, областной научной библиотекой им. М.Горького, областной детско - юношеской библиотекой, Владимиро – Суздальским музеем – заповедником. Организация познавательных экскурсий для обучающихся по городам Золотого кольца России.	Зам. директора по УМР, УВР, социальный педагог, педагог-организатор, председатель ЦК, классные руководители
<b>Вариативные модули</b>			
<b>«Ключевые дела ПОО»</b>	<b>Модуль 2.4. Семейно – нравственное воспитание «Счастлив тот, кто счастлив у себя дома»</b>		<b>Ответственный за реализацию модуля</b>
<b>направления</b>			
2.4.1. Семейная политика детствосбережения, в том числе по обеспечению информационной безопасности детей	Предупреждение деструктивного поведения в социальном окружении, в том числе и сетевой среде.	Обеспечение сопровождения обучающихся в новых условиях образовательной среды, в том числе лиц категорий: «Студенты из числа детей-сирот», «Студенты из числа детей-инвалидов», «Студенты из числа социально не защищенных семей». Обеспечение проведения регулярных социально – профилактических акция «Дети и безопасность» при взаимодействии УМВД России по городу Владимир, ЦПП города Владимир и других социальных партнеров.	Зам. директора по УВР, социальный педагог, педагог – психолог, председатель ЦК, классные руководители
2.4.2. Работа по формированию мотивации здорового жизненного стиля будущей	Пропаганда семейных ценностей и популяризация социально одобряемого поведения будущего семьянина, обладающего высокими моральными качествами, такими, как высокая	Генерация и реализация замыслов совместных акций, фестивалей. показов, смотров, праздников, публичных встреч по семейно – нравственному направлению. Реализация проекта «Счастлив тот, кто счастлив у себя дома». Развитие форм и методов	Зам. директора по УВР, социальный педагог, педагог – психолог, председатель

семьи «Моя здоровая семья»	гражданственность, честность, трудолюбие, сдержанность, дружелюбие, серьезное отношение к любви, умение находить прекрасное в природе и в людях, уважительное отношение к женщине.	деятельности клуба «Молодая семья» на базе студенческого общежития колледжа. Организация взаимодействия администрации ПОО с Центром психолого – педагогической поддержки города Владимира, МБУ "Молодежный Центр", фондом «МАМА», центром планирования семьи города Владимира. Взаимодействие администрации колледжа и детского дома им. К. Либкнехта, вовлечение обучающихся в акции «Дари добро детям» воспитанникам детского дома.	ЦК, классные руководители
2.4.3. Предоставление детям качественной психологической и коррекционной педагогической помощи	Обеспечение содействия обучающимся по их адаптации к новым условиям образовательной и социальной жизни.	Обеспечение предоставления услуг по консультациям: "Час юриста", "Час психолога". Обеспечение работы комиссии по урегулированию споров между участниками образовательных отношений. Организация взаимодействия администрации ПОО с Центром психолого – педагогической поддержки города Владимира, МБУ "Молодежный Центр", фондом «МАМА». Взаимодействие администрации ПОО с родителями или законными представителями обучающихся.	Зам. директора по УВР, социальный педагог, педагог – психолог, классные руководители
2.4.4. Работа с родителями: содействие формированию гармоничных взаимоотношений подростка и членов семьи	Создание условий для самореализации, развития инициативности, креативности, партнерского отношения друг к другу. Популяризация социально одобряемого поведения представителей старших поколений, как собственных, так и людей старшего поколения, проживающих на территории.	Взаимодействие администрации ПОО и представителей родительской общности. Взаимодействие администрации колледжа и Дома ветеранов г. Владимира. Организация социально значимого общения коллектива обучающихся с родителями как носителями семейного опыта, в том числе многодетной семьи и семейных ценностей.	Зам. директора по УВР, социальный педагог, педагог – психолог, классные руководители

## Раздел 6. Требования к условиям реализации рабочей программы воспитания

Рабочая программа воспитания обеспечивает формирование воспитательного пространства в колледже и нацелена на ожидаемые результаты.

Под ожидаемыми результатами понимается обеспечение позитивной динамики развития личности обучающегося, развитие его мотивации к профессиональной деятельности, личностному росту.

К ожидаемым результатам реализации рабочей программы воспитания относятся:

**ОБЩИЕ:**

- создание условий для функционирования эффективной системы воспитания, основанной на сотрудничестве всех субъектов воспитательного процесса;

- повышение уровня вовлеченности обучающихся в процесс освоения профессиональной деятельности, увеличение числа обучающихся, участвующих в воспитательных мероприятиях различного уровня;

- снижение негативных факторов в среде обучающихся: уменьшение числа обучающихся, состоящих на различных видах профилактического учета/контроля, снижение числа совершенных правонарушений;

**ЛИЧНОСТНЫЕ:** - «**Конкретизированный портрет выпускника**», в том числе:

- повышение мотивации обучающегося к профессиональной деятельности, сформированность у обучающегося компетенций и личностных результатов обучения, предусмотренных ФГОС, получение обучающимся квалификации по результатам освоения образовательной программы;

- способность выпускника самостоятельно реализовать свой потенциал в профессиональной деятельности;

- готовность выпускника к продолжению образования, к социальной и профессиональной мобильности в условиях современного общества;

- готовность выпускника к службе в рядах вооруженных сил РФ.

Для ее реализации необходимо соблюдения условий, включающих:

1. диагностику актуального состояния и индивидуально-личностного развития обучающихся - Анкета личноно – профессионального продвижения обучающегося (Приложение №2)

2. диагностику профессионально-личностного развития - Портфолио достижений группы (согласно Положению о портфолио группы, Приложение №1)

- Оказание педагогическим коллективом социального сопровождения обучающегося в получении профессионального образования; определении своих возможностей, исходя из способностей, склонностей, интересов, состояния здоровья (включая обучающихся с ОВЗ, инвалидностью и социальной ситуации путем обеспечения работы социальных педагогов, комиссии по урегулированию спорных вопросов между участниками образовательных отношений

- своевременное выявление и оказание психолого-педагогической помощи в преодолении трудностей в учебной деятельности, межличностных отношениях (со сверстниками, педагогами, родителями и т.д.), адаптации на рабочем месте при прохождении производственной практики путем обеспечения работы социальных педагогов, комиссии по урегулированию спорных вопросов между участниками образовательных отношений, взаимодействию социальных партнеров и поддержки классных руководителей в сообществе с родителями и законными представителями обучающихся;

- профилактику вредных привычек и правонарушений путем демонстрации социально одобряемого поведения подростка, реализации проекта «Жизнь без слез!», «Время действовать» при поддержке социальных партнеров;

- оказание обучающимся консультационной и психологической помощи в ситуациях семейных трудностей и неблагополучия в тесном взаимодействии с юридическими и психологическими службами города Владимира;

- оказание психолого-педагогической помощи, консультирование и поддержка родителей (законных представителей) по вопросам воспитания через организацию родительских всеобучей, индивидуальных психолого – педагогических и юридических консультаций, привлечения родительской общественности к проведению массовых событийно – значимых студенческих мероприятий;

- развития обучающихся по разным направлениям учебной и внеучебной деятельности, применяя индивидуально – ориентированный подход.

Сроки и этапы реализации программы - 4 года

**ОЦЕНКА ЭФФЕКТИВНОСТИ РЕАЛИЗАЦИИ ПРОГРАММЫ. ФОРМЫ АТТЕСТАЦИИ ПО ПРОГРАММЕ ВОСПИТАНИЯ.**

Оценка эффективности реализации программы представлены в таблицах по выше указанным модулям, где прописаны критерии эффективности и показатели по годам. Формы аттестации по программе воспитания представлены в двух видах:

3. Портфолио достижений группы (согласно Положению о портфолио группы, Приложение №1)
4. Анкета лично – профессионального продвижения обучающегося (Приложение №2)

Проводится ежегодный мониторинг эффективности реализации программы по итогам учебного года.

Способы контроля за результатами реализации Программы:

Входной контроль - диагностика способностей и интересов обучающихся (анкетирование).

Текущий контроль - педагогическое наблюдение в процессе проведения мероприятий, педагогический анализ творческих работ, мероприятий обучающихся, организованных в выбранном формате; исполнение текущей отчетности.

Итоговый контроль - анализ деятельности.

### Оценка эффективности реализации программы

№п/п	<b>Блок 1. Профессиональное воспитание</b>				
1.1.	<b>Профессиональное воспитание</b>				
	<b>Критерии эффективности</b>	<b>Показатель по годам</b>			
		2021г.	2022г.	2023г.	2024г.
1.	Создание воспитательной среды, обеспечивающей профессиональное развитие обучающихся.	Наличие программно-планирующей, методической и отчетной документации			
2.	Доля обучающихся, успешно прошедших итоговую государственную аттестацию	100%	100%	100%	100%
3.	Рост числа участников и победителей конкурсов, олимпиад, НПК, творческих, интеллектуальных и профессиональных состязаний	Количество конкурсных мероприятий/количество победителей и призеров (чел.)			
		1/1	1/1	2/2	3/2
	в том числе Чемпионата «Молодые профессионалы»	1/1	1/1	1/1	1/1
4.	Создание волонтерской группы по специальности «Профориентатор» (чел.)	5	10	12	15
5.	За период 2021-2024 гг. заключено не менее 4 Соглашений со школами г. Владимира и области по взаимодействию в профориентационной деятельности				

6.	Организация обучающих курсов по конкурсной программе JuniorSkills				
7.	Ежегодное проведение Чемпионата Абилимпикс (для людей с ограниченными возможностями здоровья) по компетенции «Инженерный дизайн САД»				
8.	Работа курсов дополнительного образования для школьников СОШ, ООШ г. Владимир и области по компетенции «Инженерный дизайн САД»				
<b>Блок 2. Социализация обучающихся</b>					
<b>Модуль 2.1 Гражданско - патриотическое воспитании</b>					
	<b>Критерии эффективности</b>	<b>Показатель по годам</b>			
		2021г.	2022г.	2023г.	2024г.
1.	Количество победителей и призеров из числа обучающихся по результатам участия в проектах, мероприятиях различных уровней – района, города;  - региона, РФ, международных.	Количество конкурсных мероприятий/количество победителей и призеров (чел.)			
		1/1	2/1	3/2	3/3
2.	Доля обучающихся занимающихся поисково-исследовательской работой по гражданско – патриотическому направлению	5	8	10	12
3.	Доля обучающихся регулярно занимающихся в с в клубах/кружках патриотического направления колледжа (чел.)	12	12	16	18
4.	Количество волонтеров, вовлеченных в программу «Волонтеры Победы» (чел.)	25	30	35	35
5.	Доля обучающихся, вовлеченных в массовые мероприятия разного уровня патриотической направленности	56%	64%	70%	77%
6.	Доля обучающихся, удовлетворенных условиями для занятия в клубах колледжа – ежегодный рост в среднем на 5-6%				
7.	За период 2021-2024гг. будут реализованы 4 проектов в сфере патриотического воспитания.				

8.	За период 2021-2024 гг. проведены не менее 2 просветительских программ.				
9.	За период 2021 - 2024 гг. ежегодно будет проведено не менее 10 студенческих акций.				
10.	В период с 2021 по 2025 гг. будет проведено не менее 4 выставочных проекта.				
11.	Повышение уровня правовой культуры обучающихся в среднем на 8-10 %.				
<b>Модуль 2.2 Формирование навыков здорового образа жизни и экологической культуры</b>					
<b>«ЗОЖ и экология – норма жизни»</b>					
	<b>Критерии эффективности</b>	<b>Показатель по годам</b>			
		2021г.	2022г.	2023г.	2024г.
1.	Доля обучающихся, вовлеченные в спортивно-массовые мероприятия колледжа, города	32%	40%	48%	57%
2.	Доля обучающихся систематически занимающихся спортом	32%	40%	48%	57%
3.	Доля обучающихся регулярно занимающихся в спортивных секциях колледжа	12%	22%	27%	33%
4.	Доля обучающихся регулярно занимающихся в спортивных секциях города	15%	23%	30%	35%
5.	Доля обучающихся, выполнивших нормы ГТО	52	60	66	70
6.	Развитие лидерских качеств у обучающихся на занятии «Физическая культура»	3%	5%	7%	9%
7.	Доля обучающихся, вовлеченные в массовые мероприятия колледжа, города по экологическому направлению	12%	15%	18%	21%
8.	За период 2021 - 2024 гг. будет осуществлено по развитию спортивной инфраструктуры колледжа: переоборудование тренажерного зала, ремонт спортзала, реконструкция спортивной открытой площадки, оборудование фитнес зала				
9.	рост числа обучающихся, соблюдающих правильное питание и ведущих здоровый				

	образ жизни в среднем в год на 3%;				
10.	снижения числа обучающихся, склонных к правонарушениям: уменьшение зоны риска в среднем в год на 3%				
11.	снижение уровня психической напряженности и агрессивности, повышение самооценки, укрепление физического и психического здоровья подростков				
12.	За период 2021-2024 гг. будут реализованы 1 ЭКО проект, направленный на повышение уровня экологической культуры обучающихся и сохранение окружающей среды.				
13.	За период 2021-2024 гг. будут проведены 8 просветительских программ.				
14.	За период 2021-2024 гг. будут ежегодно проводиться 4 эко акций.				
	<b>Модуль 2.3. Воспитание творческой индивидуальности «Юность, мастерство, талант»</b>				
	<b>Критерии эффективности</b>	<b>Показатель по годам</b>			
		2021г.	2022г.	2023г.	2024г.
1.	Доля обучающихся систематически занимающихся творчеством	15%	20%	24%	25%
2.	Доля обучающихся регулярно занимающихся в с в творческих студиях/клубах/кружках колледжа (чел.)	7	9	10	15
3.	Доля обучающихся, вовлеченные в культурно-массовые мероприятия колледжа, города	25%	30%	35%	40%
4.	Количество участников Олимпиад, конкурсов фестивалей по культурно – творческому направлению разного уровня (чел.)	15	18	20	23
5.	Доля обучающихся, удовлетворенных условиями для занятия творчеством в колледже – ежегодный рост в среднем на 3-4%				
6.	Реализованы творческие проекты обучающихся ПОО, направленные на укрепление российской гражданской идентичности на основе духовно-нравственных и культурных ценностей народов Российской				
7.	За период 2021-2024 гг. проведены 4 культурно просветительские программы.				
8.	За период 2021 - 2024 гг. будет проведено 3 фестиваля творчества студентов				
	<b>Модуль 2.4. Семейно – нравственное воспитание «Счастлив тот, кто счастлив у себя дома»</b>				

1.	Доля обучающихся систематически занимающихся в клубе «Молодая семья» (чел.)	15	20	24	27
2.	Количество волонтеров, привлеченных к социальным проектам/ программам (чел.)	12	16	20	26
3.	Доля обучающихся, вовлеченные в массовые мероприятия колледжа /города по семейно – нравственному воспитанию	10%	13%	16%	20%
4.	Доля обучающихся, удовлетворенных условиями для занятия в клубе «Молодая семья» – ежегодный рост в среднем на 3 %				
5.	За период 2021-2024 гг. будут реализованы проект по семейно – нравственному воспитанию «Счастлив тот, кто счастлив у себя дома»				
6.	За период 2021-2024 гг. будет проведено не менее 4 просветительских программ.				
7.	В период с 2021 по 2024 гг. будет апробирована постановка музыкальной интермедии: «Миниатюры семейной жизни» совместно с музыкально просветительским театром областной филармонии.				

### 6.1 Психолого-педагогическое и социально-педагогическое обеспечение

Социально-психологическая поддержка студентов осуществляется по договору с Центром психолого-педагогической и социальной поддержки города Владимир, социальным педагогом-психологом (штатная единица), социальным педагогом, педагогом – организатором.

### 6.2 Кадровое обеспечение воспитательного процесса

Ресурсное обеспечение рабочей программы предполагает создание материально-технических и кадровых условий.

Категория работника	По штату (чел.)
Зам. директора по УВР	1
Соц. педагог	1
Педагог - психолог	0,5
Воспитатель (общежития)	1
Педагог - организатор	1
Кл. руководитель	32
Методист по ВР	1
Заведующие отделениями	1
Педагоги дополнительного образования	12



### **6.3. Нормативно-методическое обеспечение реализации программы**

Воспитательная работа в колледже ведется в соответствии с нормативными правовыми документами. При планировании воспитательной работы используется программно-целевой метод. В колледже разработаны и утверждены документы: концепция «Подготовка к жизни и карьере», Положение о воспитательной работе, Положение о стипендиальном обеспечении и других формах материально поддержки студентов, Положение о кураторах (классных руководителей), Положение о Совете профилактики правонарушений среди обучающихся, Правила внутреннего распорядка обучающихся, Положение об общежитии, Правила внутреннего распорядка общежития, Положение о поощрении и мерах дисциплинарного взыскания, применяемых к обучающимся, Положение о смотре-конкурсе «Лучшая учебная группа», Положение о студенческой пресс-службе, Положение о клубе «Молодая семья», Положение о студенческом спортивном клубе «Атлет», Положение о клубе «Патриот», Положение о клубе «Юрист», Положение о школе карьерного роста «Креативный ПРОФИ», Положение о студенческом совете колледжа, Положение о самоуправлении в колледже, Положение о старостате, Положение о старосте, Положение о Портфолио достижений группы.

### **6.4. Информационное обеспечение реализации программы**

Наиболее социально значимые активности педагогического и студенческого коллектива колледжа постоянно презентуются в СМИ города Владимира и области: ТВ – Вариант, «Губерния 33», ГТРК Владимир, ТВ – 6, «Владимирские ведомости», АиФ Владимир, КП Владимир, портал «Зебра», Главный транслятор значимых мероприятий колледжа – сайт ПОО.

Программа воспитания составлена с учетом регионального контекста воспитательной работы и в соответствии со стратегией социально – экономического развития Владимирской области до 2030 года

- развитие кластера машиностроительных технологий; автоматизация и компьютеризации производственных процессов;
- развитие малого и среднего бизнеса;
- создание современной и безопасной цифровой образовательной среды;
- создание бизнес-парков (технопарков);
- создание центров цифрового и гуманитарного профилей;
- реализация проекта «Молодые профессионалы»;
- развитие познавательного туризма

### **6.5. Материально-техническое обеспечение реализации программы**

В данном разделе должны быть определены требования к инфраструктуре ПОО (элементы предметно-пространственной воспитывающей среды ПОО), обеспечивающие достижение планируемых личностных результатов обучающихся.

*Данный раздел формируется на основе региональной программы воспитания (мастерские, специализированные центры компетенций, базовые ресурсные центры по инклюзии и т.д.).*

Колледж располагает материально-технической базой, обеспечивающей проведение указанных в Программе мероприятий. При этом при подготовке к соревнованиям Ворлдскиллс используются ресурсы колледжа и организаций - социальных партнеров. Основными условиями реализации Программы являются соблюдение безопасности, выполнение противопожарных правил, санитарных норм и требований.

Для проведения воспитательной работы колледж обладает следующими ресурсами:

<b>Наименования объектов</b>	<b>Основные требования</b>
<b>Мастерские</b>	специальные аудитории для работы объединений и получения дополнительного образования
Мастерская № 1 «Разработка виртуальной и дополнительной реальности»	
Мастерская № 2 «Сетевое и системное администрирование»	
Мастерская № 3 «Веб-дизайн и разработка»	
Мастерская № 4 «Мобильная разработка»	
Мастерская № 5 «ИТ-решения для бизнеса на платформе 1С: Предприятие»	
<b>Центр цифрового образования детей «ИТ-куб»</b>	специальные аудитории для работы объединений и получения дополнительного образования
ИТ-куб «Программирование на Java»	
ИТ-куб «Виртуальная и дополненная реальность»	
ИТ-куб «Кабергигиена и работа с большими данными»	
ИТ-куб, «Робототехника»	
ИТ-куб «Яндекс. Лицей»	
Учебные кабинеты (лаборатории)	в соответствии с ФГОС
Учебный полигон для прохождения практик	в соответствии с ФГОС
Актальный зал	с акустическим, световым и мультимедийным оборудованием
Спортивный зал	со спортивным оборудованием и инвентарем для работы спортивных секций
Тренажерный зал на базе общежития	со спортивным оборудованием для работы спортивных секций
Зал для занятий настольным теннисом	со спортивным оборудованием и инвентарем для работы спортивных секций
Электронный стрелковый тир	
Малые футбольное и баскетбольное поля на спортивной площадке колледжа	
Специализированные центры компетенций (при наличии)	
«Разработка виртуальной и дополнительной реальности»	
«Сетевое и системное администрирование»	
«Веб-дизайн и разработка»	
«Мобильная разработка»	
«ИТ-решения для бизнеса на платформе 1С: Предприятие»	
«Инженерный дизайн САД»	
«Графический дизайн»	
<i>Коворкинг- зона</i>	
<i>Уютный дворик (на территории колледжа)</i>	

#### **6.6. Требования к условиям, обеспечивающим достижение планируемых личностных результатов в работе с особыми категориями студентов (при наличии)**

В колледже обучаются дети из особой категории: дети-сироты и инвалиды.

Обучающиеся из данных категорий активно вовлечены в воспитательный процесс. Ежегодно обучающиеся принимают участие в областном фестивале творчества для детей-инвалидов «Мой мир»; в чемпионате «Абилимпикс». Дети - сироты принимают активное участие в спортивных, творческих состязаниях, вовлечены в волонтерскую деятельность.

Контроль за воспитанием обучающихся данной категории обеспечивают: классный руководитель, социальный педагог, педагог-психолог, активно работают с обучающимися педагоги-психологи МБУ «Молодежный центр».

В ГБПОУ ВО «Владимирский политехнический колледж» сложилась система организации психологической помощи студентам данных категорий. Заключен Договор о сотрудничестве и совместной деятельности с ГБУ ВО «Центр психолого-педагогической и социальной поддержки». Предмет договора: сотрудничество в целях оказания психолого-педагогической и социальной помощи обучающимся. В рамках договора в колледже проводится «Час психолога»: педагог-психолог Центра еженедельно, каждую среду в 13.00, работает со студентами, нуждающимися в психологической помощи.

На базе колледжа активно работает творческая студия «Шанс». В работу студии также вовлечены студенты из числа детей-сирот и детей-инвалидов.

**КАЛЕНДАРНЫЙ ПЛАН ВОСПИТАТЕЛЬНОЙ РАБОТЫ**  
*ГБПОУ ВО «Владимирский политехнический колледж»*  
«Технология машиностроения»  
2021 – 2022 учебный год

**Владимир, 2021**

## КАЛЕНДАРНЫЙ ПЛАН ВОСПИТАТЕЛЬНОЙ РАБОТЫ

*ГБПОУ ВО «Владимирский политехнический колледж»*

*«Технология машиностроения»*

Дата	Содержание и формы деятельности <i>Содержание - общая характеристика с учетом примерной программы. Формы: например, учебная экскурсия (виртуальная экскурсия), дискуссия, проектная сессия, учебная практика, производственная практика, урок-концерт; деловая игра; семинар, студенческая конференция и т.д.</i>	Участник и <i>(курс, группа, члены кружка, секции, проектная команда и т.п.)</i>	Место проведения	Ответственные	Коды ЛР	Наименование модуля
<b>СЕНТЯБРЬ</b>						
<b>1.</b> <b>01.09.2</b> <b>021</b>	День знаний <sup>1</sup>	1 курс	Актный зал	Заместитель директора по УВР, педагог – организатор, зав. отделением, классные руководители	ЛР 2	«Ключевые дела ПОО» «Профессиональный выбор» Председатель ЦК
<b>2.</b> <b>01.09.2</b> <b>021</b>	День здоровья	2-4 курс	спортивная площадка	Руководитель физ. воспитания, преподаватели физической культуры, классные руководители	ЛР 9	Модуль 2.2 Формирование навыков здорового образа жизни и экологической культуры «ЗОЖ и

<sup>1</sup> В Календарном плане указаны государственные праздники Российской Федерации. В него также должны быть включены ключевые даты, которые значимы на уровне субъекта Российской Федерации, а также для отраслей, под нужды которых осуществляется подготовка кадров в образовательной организации.

						экология
3. 03.09.2 021	День окончания Второй мировой войны	1-2 курсы	аудитории	Заместитель директора по УМР, классные руководители, председатель ЦК, преподаватели ОУП. 05, ОУД .04 «История»	ЛР 5	Модуль 2.1 Гражданско-патриотическое воспитание
4. 03.09.2 021	День солидарности в борьбе с терроризмом	1-4 курсы	аудитории	Заместитель директора по УМР, зам. директора по орг. работе и безопасности, преподаватели ОУП.07, ОУД.06 «Основы безопасности жизнедеятельности», ОП.14 «Безопасность жизнедеятельности», классные руководители	ЛР 3	Модуль 2.1 Гражданско-патриотическое воспитание «Учебное занятие»
5. 08.09.2 021	Тренинг на развитие умения понять собеседника и себя.	3 курс	аудитории		ЛР 7	Модуль 1.1. Профессиональный выбор
6. 08.09.2 021	Экскурсия на ООО "Точмаш - авто"	2 курс,	аудитории	Заместитель директора по УВР, классные руководители, специалисты МБУ «Молодежный Центр»	ЛР 4 ЛР 14 ЛР 15 ЛР 16	Модуль 1.1. Профессиональный выбор
7. 15.09.2 021	Экскурсия в Центр атомной энергии	1 курс,	аудитории	Преподаватели ПМ.00	ЛР 4 ЛР 14 ЛР 15	Модуль 1.1. Профессиональный выбор

					ЛР 16	
8. 21.09.- 25.09.2 021	Чемпионат "АБИЛИМПЛИКС" по компетенции "«Инженерный дизайн CAD»"	1-2 курс		Зам. директора по УМР, Председатель ЦК, Преподаватели ПМ.00	ЛР 14 Лр 15 ЛР 16	Модуль 1.1. Профессиональный выбор
9. в течени е года	<i>Работа над проектом "Разработка и изготовление прототипов функциональных деталей машин"</i>	2-3 курс	<i>мастерские</i>	<i>Зам. директора по УМР, Председатель ЦК, Преподаватели ОП.00, ПМ.00</i>	<i>ЛР 14</i>	<i>Модуль 1.1. Профессиональный выбор</i>
10. 17.09.2 021	Тематический час "Правила поведения в сети Интернет"	2 - 3 курс	зал - лекторий	Заместитель директора по УВР, преподаватели УПВ.01.У, ОУД.07 "Информатика", ОП.01 "Информационные технологии в профессиональной деятельности", классные руководители,	ЛР 3 ЛР 10	Модуль 1.1. Профессиональный выбор «Цифровая среда»
11. 21.09.2 021	<b>Акция, посвященная Дню мира</b>	1-2 курс	актовый зал	Заместитель директора по УВР, классные руководители, педагог - организатор	ЛР 1 ЛР 3	Модуль 2.1 Гражданско- патриотическое воспитание
12. 15.09. 2021	Учебно - тренинговые занятия по профилактике правонарушений для студентов 1 курса «Знай	1 курс	актовый зал, аудитории	Заместитель директора по УВР, классные руководители, социальный педагог	ЛР 3	Модуль 2.1 Гражданско- патриотическое воспитание

	свои права и обязанности»			МБУ «Молодежный Центр»		
13. 15.09. 2021	Круглый стол "Грамотный процесс производства - залог успеха"	4 курс	Зал - лекторий	Заместитель директора по УВР, зав. отделением. Председатель ЦК, преподаватели ОП.00, ПМ.00, классные руководители	ЛР 4 ЛР 14 ЛР 15 ЛР 16	Модуль 1.1. Профессиональный выбор
14. сентябрь 2021	Конкурс плакатов, роликов «Наркостоп»	1-2 курс	On-line	Заместитель директора по УВР, педагог – организатор, зав. отделением, классные руководители	ЛР 9 ЛР 2	Модуль 2.2 Формирование навыков здорового образа жизни и экологической культуры «ЗОЖ и экология – норма жизни»
15. в течение учебного года 2021 - 2022	Темы: "Культура речи" рассматривается на ОУП.01.. ОУД.01.01 «Русский язык», ОУД.01"Русский языки и литература", темы: "Россия, ее духовные тайны и нерушимые ценности". "Тайны психологии человека" рассматриваются на ОУП.02, ОУД.01.02 "Литература", УПВ.03 «Родной язык/Родная литература». ОУД.04, ОУП.05. «История»	1-2 курс	аудитории	Заместитель директора по УМР, преподаватели		«Модуль 2.4. Семейно – нравственное воспитание Учебное занятие»



16. в течени е учебно го года 2021 - 2022	Темы: "Дни воинской Славы России", "По местам боевой Славы", "Великие полководцы России", "Исторические знаменательные даты", "Героика в годы войны", рассматриваются на ОУД.04, ОУП..05. «История»	1-2 курс	аудитории	Заместитель директора по УМР, преподаватели	ЛР 5	Модуль 2.1 Гражданско-патриотическое воспитание  «Учебное занятие»
17. в течени е учебно го года 2021 - 2022	Темы: "Правонарушения в информационной сфере", "Правовые нормы информационной деятельности" рассматриваются на УПВ.01.У, ОУД.07 "Информатика", ОП.01 "Информационные технологии в профессиональной деятельности"	1-3 курс	аудитории	Заместитель директора по УМР, преподаватели	ЛР 10	Модуль 2.1 Гражданско-патриотическое воспитание  Правовое воспитание  «Учебное занятие»
18. 15.09. 2021	Просветительская программа «Летние олимпийские игры в Токио»	1- 2 курс	актовый зал	преподаватели физической культуры, классные руководители	ЛР 9	Модуль 2.2 Формирование навыков здорового образа жизни и экологической культуры «ЗОЖ и экология – норма жизни»
19. 17.09. 2021	<b>Всероссийская акция "Вместе, всей семьей"</b>	1-2 курс	аудитории	Заместитель директора по УВР, педагог – организатор, классные	ЛР 12	Модуль 2.4. Семейно – нравственное воспитание

				руководители		
20. сентябрь-октябрь 2021	Турнир по мини - футболу	1-2 курс	спортивная площадка	Руководитель физ. воспитания, преподаватели физической культуры, классные руководители	ЛР 9	Модуль 2.2 Формирование навыков здорового образа жизни и экологической культуры «ЗОЖ и экология – норма жизни»
21 сентябрь-октябрь 2021	Шахматный внутриколледжный турнир	1-4 курс	шахматный зал	Руководитель физ. воспитания, преподаватели физической культуры, классные руководители	ЛР 9	Модуль 2.2 Формирование навыков здорового образа жизни и экологической культуры «ЗОЖ и экология – норма жизни»
22. в течение учебного года 2021 - 2022	Реализация проектов "Жизнь без слез", "Время действовать"	1 курс		Зам. директора по УВР, педагог - организатор, классные руководители, преподаватели физической культуры,	ЛР 3 ЛР 9	Модуль 2.2 Формирование навыков здорового образа жизни и экологической культуры «ЗОЖ и экология – норма жизни»
23. в течение учебного года 2021 - 2022	Еженедельная работа спортивных секций по волейболу, футболу, баскетболу, и/тенису, ОФП	1-4 курс	Спортивный зал, тренажерный зал, спортивная площадка	Руководитель физ. воспитания, преподаватели физической культуры	ЛР 9	Модуль 2.2 Формирование навыков здорового образа жизни и экологической культуры «ЗОЖ и экология – норма

						<i>жизни»</i>
24. сентябрь 2021	Набор в творческую студию "ШАНС" - "Алло, мы ищем таланты"	1 курс	актовый зал	Зам. директора по УВР, педагог - организатор, классные руководители	ЛР 2 ЛР 8	Вариативный Модуль 2.3. Воспитание творческой индивидуальности «Юность, мастерство, талант»
25. в течение учебно-го года 2021 - 2022	<i>Работа кружков: «Инженерный дизайн САД», «Математика для увлеченных», «Удивительное рядом», «Мир математики», «Прикладная электроника», «Популярная механика», «Экология и безопасность человека», «Программирование ЧПУ», СКБ «Искатель», С компьютером на «ты», «Металловед», «Путешествие по Англии», «Процесс формирования и инструмент», «Экономика РФ», "Компьютерная грамотность" IT-школы Sysadmin</i>	<i>1-3 курс</i>	<i>аудитории</i>	<i>Зам. директора по УПР, УМР, преподаватели, классные руководители</i>	<i>ЛР 14 ЛР 15 ДР 16 ЛР 17</i>	<i>Вариативный Модуль 2.3. Воспитание творческой индивидуальности «Юность, мастерство, талант»</i>
26. 21.09.	День победы русских полков во главе с	1-2 курсы	аудитории	Заместитель директора по УМР, классные	ЛР 1 ЛР 5	Модуль 2.1 Гражданско-

2021	<b>Великим князем Дмитрием Донским (Куликовская битва, 1380 год). День зарождения российской государственности (862 год)</b>			руководители, преподаватели ОУП. 05, ОГСЭ .02 «История»		патриотическое воспитание
27. 23.09. 2022	Праздничное торжество "День машиностроителя"	1-4 курсы	актовый зал	Зам. директора по УВР, педагог – организатор, зав. отделением. Председатель ЦК	ЛР 4 ЛР 7 ЛР 8	Модуль 1.1. Профессиональный выбор
28. 27.09.2 021	<b>Всемирный день туризма (виртуальная экскурсия)</b>	4 курс	актовый зал	Зам. директора по УВР, педагог - организатор	ЛР 8 ЛР 11	Вариативный Модуль 2.3. Воспитание творческой индивидуальности «Юность, мастерство, талант»
29. в течени е учебно го года 2021 - 2022	<i>Темы: "Женские судьбы", "Судьба русского народа", "Любовь", "Идейный спор отцов и детей" рассматриваются на ОУП.02, ОУД.01.02 "Литература", УПВ.03 «Родной язык/Родная литература».</i>	1-2 курсы	аудитории	<i>Зам. директора по УМР, председатель ЦК, преподаватели ОУП.02. "Литература", ОГСЭ.01 «Основы философии»</i>	ЛР 12	<i>Модуль 2.4. Семейно – нравственное воспитание «Счастлив тот, кто счастлив у себя дома»</i>
30. в течени е	<i>Темы: "Основы комплексной безопасности. Обеспечение личной</i>	1 курс	аудитории	<i>Зам. директора по УМР, председатель ЦК, преподаватели ОУП.07. "Основы</i>	ЛР 10	<i>Модуль 2.4. Семейно – нравственное воспитание «Счастлив тот, кто</i>

учебно го года 2021 - 2022	безопасности в повседневной жизни", "Основы медицинских знаний и оказание первой помощи" рассматриваются на ОУП.07, ОУД. 06"Основы безопасности жизнедеятельности", ОП.13 «Охрана труда»			безопасности жизнедеятельности", ОП.08 «Охрана труда»		счастлив у себя дома»
31. сентяб рь 2021	Социально – профилактическая акция «Дети и безопасность»	1-2 курсы	аудитории	Зам. директора по УВР, социальный педагог, классные руководители	ЛР 10	Модуль 2.4. Семейно – нравственное воспитание «Счастлив тот, кто счастлив у себя дома»
32. в течени е учебно го года 2021 - 2022	Консультации "Час юриста", "Час психолога"	1-4 курсы	аудитории	Зам. директора по УВР, педагог – психолог. социальный педагог, классные руководители	ЛР 9	Модуль 2.4. Семейно – нравственное воспитание «Счастлив тот, кто счастлив у себя дома»
33. 30.08.2 021	Родительское собрание «Первокурсник и условия его адаптации в новых условиях образовательной среды»	1 курс	актовый зал	Зам. директора по УВР, педагог – психолог. социальный педагог, классные руководители	ЛР 12	Модуль 2.4. Семейно – нравственное воспитание «Счастлив тот, кто счастлив у себя дома» «Взаимодействие с

						родителями»
<b>ОКТАБРЬ</b>						
1. 01.10.2 021	День пожилых людей Реализация проекта «Помним, гордимся, любим – помощь дому ветеранов»	Волонтеры, члены студсовета	на выезде	Зам. директора по УВР, социальный педагог, педагог – организатор, классные руководители	ЛР 6	«Ключевые дела ПОО» Модуль 2.4. Семейно – нравственное воспитание «Счастлив тот, кто счастлив у себя дома»
2. 01.10.2 021	День гражданской обороны, проведение тренировки по действиям в случае пожара, ЧС, террористических актов	1-4 курс	спортивная площадка	Зам. директора по орг. работе и безопасности, начальник ГО и ЧС, преподаватели, классные руководители	ЛР 3	Модуль 2.1 Гражданско- патриотическое воспитание
3. 01.- 12.10.2 021	Участие студентов колледжа в социально- психологическом тестировании	1-4 курс	аудитории	Зам. директора по УВР, классные руководители, педагог - организатор, педагог - психолог,	ЛР 9	Модуль 2.2 Формирование навыков здорового образа жизни и экологической культуры «ЗОЖ и экология – норма жизни»
4. октябрь 2021	Темы: "Поддержание необходимого уровня физической подготовленности для успешной профессиональной деятельности", "Психологическое здоровье	1-4 курс	аудитории	Зам. директора по УВР, классные руководители, руководитель физической культуры, преподаватели	ЛР 9	Модуль 2.2 Формирование навыков здорового образа жизни и экологической культуры «ЗОЖ и экология – норма

	- залог успеха" рассматриваются на ОУП.05, ОУД.05, ОГСЭ.04 «Физическая культура», ДУП.01, ОУД.15 «Биология»					жизни»
5. 02.10. 2021	День самоуправления.	члены студсовета, волонтеры, члены творческой студии «ШАНС»	аудитории	Зам. директора по УВР, педагог - организатор	ЛР 2	Гражданско-патриотическое воспитание 2.1.2. Студенческое самоуправление и волонтерская деятельность
<b>6.</b> <b>05.10.2</b> <b>021</b>	<b>День Учителя (шоу программа)</b>	1-2 курсы	актовый зал	Зам. директора по УВР, социальный педагог, педагог – организатор,	ЛР 2 ЛР 8	Вариативный Модуль 2.3. Воспитание творческой индивидуальности «Юность, мастерство, талант»
7. 06.10 - 14.10	Работа по группам "Визитная карточка группы" (КТД)	1 курс	аудитории	Зам. директора по УВР, педагог – организатор, классные руководители	ЛР 2	Вариативный Модуль 2.3. Воспитание творческой индивидуальности «Юность, мастерство, талант»
8. 06.10.2 021	Организация обучающихся курсов по конкурсной программе JuniorSkills по компетенции "Инженерный	1 курс	IT - мастерские	Зам.директора по УПР, председатель ПЦК, классные руководители,	ЛР 13 ЛР 14 ЛР 15	Модуль 1.1. Профессиональный выбор

	дизайн САД""			преподаватели ОП.00, ПМ.00	ЛР 16	
9. 06.10.2 021	Занятие с элементами тренинга по профилактики асоциальных явлений	1 курс	зал - лекторий	Заместитель директора по УВР, классные руководители, педагог - психолог	ЛР 3 ЛР 9	Модуль 2.1 Гражданско- патриотическое воспитание Правовое воспитание
10. в течени и учебно го года 2020- 2021	Темы: "Значимость выбранной профессии в современном обществе", "Современные тенденции развития профессии", "ТОП 10 компетенций для профессионала", "Коммуникативные навыки в профессиональной деятельности", "Лидерские качества в профессии" рассматриваются на ДУК.05 "Введение в специальность", на дисциплинах ПМ.02 «Участие в организации производственной деятельности структурного подразделения»	1 курс	аудитории	председатель ПЦК, преподаватели ДУК.05 "Введение в специальность", ПМ.02 «Участие в организации производственной деятельности структурного подразделения»классн ые руководители	ЛР 14 ЛР 15 ЛР 16	Модуль 1.1. Профессиональный выбор
11. 07.10.2	Встреча со специалистами научно - исследовательского	3 -4 курс	мастерские	Зам.директора по УПР, председатель ПЦК,	ЛР 16	Модуль 1.1. Профессиональный



021	проектно-конструкторского и технологического института электромашиностроения - «С уверенностью в будущее»			преподаватели ПМ.00		выбор
12. с 07.10.2 021	Соревнования по настольному теннису		Спортивный зал	Руководитель физ. воспитания, преподаватели физической культуры	ЛР 9	Модуль 2.2 Формирование навыков здорового образа жизни и экологической культуры «ЗОЖ и экология – норма жизни»
13. октябрь 2021	Цикл занятий «В здоровом теле – здоровый дух»	1-3 курс	Спортивный зал , тренажерный зал, спортивная площадка	Руководитель физ. воспитания, преподаватели физической культуры	ЛР 9	Модуль 2.2 Формирование навыков здорового образа жизни и экологической культуры «ЗОЖ и экология – норма жизни»
14. 08. - 09.10. 2021	Родительское собрание «Профилактика безнадзорности и правонарушений»	1-2 курс	Актный зал	Заместитель директора по УВР, классные руководители, социальный педагог	ЛР 12	Модуль 2.4. Семейно – нравственное воспитание «Счастлив тот, кто счастлив у себя дома» «Взаимодействие с родителями»
15. 11.10. 2021	Лекция «Антикоррупционные стандарты поведения граждан»	3-4 курс	зал -лектории	Заместитель директора по УВР, классные руководители, преподаватели	ЛР 2	Модуль 2.1 Гражданско-патриотическое воспитание

				юридических дисциплин		
16. 13.10.2 021	Практикум «Личное финансовое планирование» совместно с Центробанком	1 курс	Зал - лекторий	Заместитель директора по УВР, классные руководители, специалисты Центробанка	ЛР 14	Модуль 1.1. Профессиональный выбор 1.1.3. Развитие карьеры, финансовой грамотности и предпринимательских навыков.
17. 14.10.2 021	Участие в молодежной патриотической акции по благоустройству Князь-Владимирского кладбища.	волонтеры		Заместитель директора по УВР, классные руководители, педагог- организатор	ЛР 2	Модуль 2.1 Гражданско-патриотическое воспитание 2.1.2. Студенческое самоуправление и волонтерская деятельность
18. 14 - 15.10.2 021	Площадка "Мы в цифровом мире"	3-4 курс	IT - мастерские	председатель ПЦК, преподаватели ЕН.02 «Информационные технологии в профессиональной деятельности», классные руководители, преподаватели РУДН	ЛР 4	Модуль 1.1. Профессиональный выбор «Цифровая среда»
19. 15.10.2 021	Праздничная программа - посвящение в студенты «Круто ты попал в ПОЛИТЕХ!» (шоу – технология)	1 курс	Актный зал	Зам. директора по УВР, педагог – организатор, классные руководители	ЛР 2 ЛР 11	Вариативный Модуль 2.3. Воспитание творческой индивидуальности

						«Юность, мастерство, талант»
20. 19.10.2 021	Информационный час "Кибербуллинг"	1 курс	<i>IT - мастерские</i>	председатель ПЦК, преподаватели УПВ.01.У, ОУД.07 "Информатика", ОП.01 "Информационные технологии в профессиональной деятельности"	ЛР 3 ЛР 10	Модуль 1.1. Профессиональный выбор «Цифровая среда»
21. в течени е 2021- 2022 учебно го года	<i>Работа клуба "Молодая семья" на базе общежития</i>	<i>1-2 курс</i>	<i>Зал для занятий</i>	<i>Зам. директора по УВР, воспитатель общежития, педагог - организатор</i>	<i>ЛР 12</i>	<i>Модуль 2.4. Семейно – нравственное воспитание «Счастлив тот, кто счастлив у себя дома»</i>
22. 20.10. 2021	Обзорная лекция "Финансовые пирамиды и мошенничество"	2 курс	Зал - лекторий	Заместитель директора по УВР, преподаватели ОП.07 «Экономика организации и основы предпринимательства» классные руководители, специалисты Центробанка	ЛР 22	Модуль 1.1. Профессиональный выбор 1.1.3.Развитие карьеры, финансовой грамотности и предпринимательских навыков.
23. в течени и учебног о года 2020-	<i>Работа ШКОЛЫ карьерного роста "Креативный ПРОФИ"</i>		<i>Зал - лекторий</i>	<i>Заместитель директора по УВР, классные руководители, преподаватели</i>	<i>ЛР 14</i>	<i>Модуль 1.1. Профессиональный выбор 1.1.3.Развитие карьеры, финансовой грамотности и предпринимательских</i>

2021						<i>навыков.</i>
24. 21.10. 2021	Лекция - концерт музыкально - просветительского театра по произведениям русских классиков 19 века	1 курс	актовый зал	Заместитель директора по УВР, классные руководители, педагог - организатор	ЛР 8 ЛР 11	Вариативный Модуль 2.3. Воспитание творческой индивидуальности «Юность, мастерство, талант»
25. 25.10. 2021	<b>Международный день школьных библиотек (экскурсия в областную научную библиотеку)</b>	1 курс	областная научная библиотека	Зам. директора по УВР, классные руководители	ЛР 11	Модуль 2.4. Семейно – нравственное воспитание «Счастлив тот, кто счастлив у себя дома»
26. 28.10. 2021	"Мы и деньги. Или как рссчитать студенческий кошелек" (практическое занятие)	1 курс (для проживаю щих в общежит ии)	Зал - лекторий	Зам. директора по УВР, воспитатель общежития, социальный педагог, педагог - организатор, классные руководители, преподаватели	ЛР 12	Модуль 2.4. Семейно – нравственное воспитание «Счастлив тот, кто счастлив у себя дома»
27. 29.10. 2021	Лекция «Наркомания – путь в никуда» с приглашением сотрудников областной библиотеки и специалиста Центра «СПИД»	2 курс	Актовый зал	Зам. директора по УВР, классные руководители, педагог-организатор, социальный педагог, педагог - психолог	ЛР 9	Модуль 2.2 Формирование навыков здорового образа жизни и экологической культуры «ЗОЖ и экология – норма жизни»
28. 30.10.	<b>День памяти жертв политических репрессий</b>	1-2 курс	аудитории	Зам. директора по УВР, классные	ЛР 5	Модуль 2.1 Гражданско-

2021	(уроки памяти»			руководители, Преподаватели ОУП.05, ОГСЭ,02 «История»		патриотическое воспитание «Учебное занятие»
<b>НОЯБРЬ</b>						
1. 02.11.2 021	Внутриколледжный конкурс эссе «Мой выбор Профобразование»	2 курс	аудитории	Зам. директора по УВР, классные руководители, преподаватели ОУД.02 «Литература»	ЛР 4 ЛР 14	Модуль 1.1. Профессиональный выбор «Учебное занятие»
2. 04.11. 2021	День народного единства Игра-квест «Единство в нас!»	1-2 курс	аудитории	Зам. директора по УВР, классные руководители, Преподаватели ОУП.05., ОГСЭ,02 «История». ОУД.08 «Обществознание»	ЛР 1 ЛР 5	Модуль 2.1 Гражданско-патриотическое воспитание  «Учебное занятие»
3. 04.11.2 021	Участие студенческого сообщества в торжественном митинге, посвященном Дню народного единства	Волонтеры, члены студсовета	Соборная площадь	Зам. директора по УВР, классные руководители, педагог-организатор	ЛР 1 ЛР 2	Модуль 2.1 Гражданско-патриотическое воспитание 2.1.2.Студенческое самоуправление и волонтерская деятельность
4. 06.11. 2021	Семинар "12 шагов к финансовой свободе" совместно с сотрудниками СБЕРа	2 курс	аудитории	Зам. директора по УВР, классные руководители	ЛР 14	Модуль 1.1. Профессиональный выбор 1.1.3.Развитие карьеры, финансовой грамотности и

						предпринимательских навыков
<b>5. 08.11. 2021</b>	<b>День памяти погибших при исполнении служебных обязанностей сотрудников органов внутренних дел России</b>	1-2 курс	аудитории	Зам. директора по УВР, классные руководители, Преподаватели ОУП.05., ОГСЭ,02 «История».	ЛР1 ЛР 5	Модуль 2.1 Гражданско-патриотическое воспитание  «Учебное занятие»
<b>6. 08.11.2 021</b>	<b>Международный день КВН (60 лет международному союзу КВН) (шоу – технология)</b>	3-4 курс, члены творческой студии «ШАНС», студенческой пресс службы «В объективе»	актовый зал	Зам. директора по УВР, классные руководители, педагог-организатор	ЛР 8	Вариативный Модуль 2.3. Воспитание творческой индивидуальности «Юность, мастерство, талант»
<b>7. 11.11. 2021</b>	<b>200 лет со дня рождения Ф.М. Достоевского</b>	1 курс	аудитории	Зам. директора по УВР, классные руководители, ОУП.02,ОУД.01.02 "Литература", УПВ.03 «Родной язык/Родная литература».	ЛР 8	Модуль 2.4. Семейно – нравственное воспитание «Счастлив тот, кто счастлив у себя дома» «Учебное занятие»
<b>8. 13.11. 2021</b>	<b>Экскурсии в выставочный центр "Промышленность и предприятия ВО"</b>	2 -3 курс	аудитории	председатель ПЦК, преподаватели ОП.00, ПМ.00, классные руководители	ЛР 4 ЛР 15 ЛР 16	Модуль 1.1. Профессиональный выбор
<b>9. 15.11. 2021</b>	<b>Всероссийский день призывника Экскурсии обучающихся в воинскую часть</b>	1-2 курс	на выезде	Зам. директора по УВР, Начальник ГО и ЧС, классные руководители	ЛР 1	Модуль 2.1 Гражданско-патриотическое воспитание

						«Учебное занятие»
10. 19.11. 2021	310 лет со дня рождения М.В. Ломоносова	1-2 курс	аудитории	Зам. директора по УВР, классные руководители, Преподаватели ОУП.05., ОГСЭ,02 «История».	ЛР 8	Модуль 2.1 Гражданско- патриотическое воспитание  «Учебное занятие»
11. 20.11. 2021	День начала Нюрнбергского процесса	1-2 курс	аудитории	Зам. директора по УВР, классные руководители, Преподаватели ОУП.05, ОГСЭ,02 «История».	ЛР 5	Модуль 2.1 Гражданско- патриотическое воспитание  «Учебное занятие»
12. 21.11. 2021	Тренинг "Генерация бизнес-идей"	3 курс	аудитории	Зам. директора по УВР, зав. отделением. педагог - организатор классные руководители	ЛР 14	Модуль 1.1. Профессиональный выбор 1.1.3.Развитие карьеры, финансовой грамотности и предпринимательских навыков
13. 22.11. 2021	День словаря, 220 лет со дня рождения В.И. Даля	1 курс	аудитории	председатель ПЦК, преподаватели ОУП.01 «Русский язык»	ЛР 8	Модуль 2.4. Семейно – нравственное воспитание «Счастлив тот, кто счастлив у себя дома»  Учебное занятие
14. 25- 26.11.2	Занятие "Страхование как способ сокращения финансовых потерь" "	4 курс	аудитории	председатель ПЦК, преподаватели ОП.00, классные руководители	ЛР 14	Модуль 1.1. Профессиональный выбор

021						
15. 27.11. 2021	Информационный час "Кибербуллинг"	2 курс	IT - мастерские	председатель ПЦК, преподаватели УПВ.01.У, ОУД.07 "Информатика", ОП.01 "Информационные технологии в профессиональной деятельности"	ЛР 3 ЛР 10	Модуль 1.1. Профессиональный выбор «Цифровая среда»
16. 27.11. 2021	День матери «Материнское сердце – источник любви!» (шоу- технология) с приглашением родителей	1 курс, Участники творческой студии «ШАНС», студенческ ой пресс службы «В объективе»	актовый зал	Зам. директора по УВР, классные руководители, педагог- организатор	ЛР 12	Вариативный Модуль 2.3. Воспитание творческой индивидуальности «Юность, мастерство, талант»  Модуль 2.4. Семейно – нравственное воспитание «Счастлив тот, кто счастлив у себя дома» «Взаимодействие с родителями»
17. в течени е 2021- 2022 учебно го года	Темы: "Экономика России на современном этапе", "Интеграция России в западное пространство" рассматриваются на ОУП.05., ОГСЭ,02 «История».	1-2 курс	аудитории	Зам. директора по УМР, преподаватели	ЛР 4 ЛР 15	Модуль 2.1 Гражданско- патриотическое воспитание  «Учебное занятие»
18.	Занятия в спортивных	1-3 курс	Спортивный зал,	Руководитель физ.	ЛР 9	Модуль 2.2



в течение 2021-2022 учебного года	секциях по выбору		тренажерный зал, спортивная площадка	воспитания, преподаватели физической культуры		Формирование навыков здорового образа жизни и экологической культуры «ЗОЖ и экология – норма жизни»
19. в течение 2021-2022 учебного года	Цикл занятий по блоку «Двигаемся вместе!» в рамках проекта "Жизнь без слез"	1 курс	Спортивный зал, тренажерный зал, спортивная площадка	Руководитель физ. воспитания, преподаватели физической культуры	ЛР 9	Модуль 2.2 Формирование навыков здорового образа жизни и экологической культуры «ЗОЖ и экология – норма жизни»
20. ноябрь 2021	Участие в Областном фестивале «Студенческая осень»	Члены творческой студии «ШАНС»	Актовый зал	Педагог-организатор	ЛР 2 ЛР 8	Вариативный Модуль 2.3. Воспитание творческой индивидуальности «Юность, мастерство, талант»
21. ноябрь 2021	Занятия с элементами тренинга по семейно-брачным отношениям (проводятся специалистами фонда "МАМА")	1-2 курс (по интересам)	аудитории	Зам. директора по УВР, классные руководители, педагог-организатор	ЛР 12	Вариативный Модуль 2.4. Семейно – нравственное воспитание «Счастлив тот, кто счастлив у себя дома» «Взаимодействие с родителями»
22.	Творческие конкурсы	1-2 курс	аудитории	Зам. директора по УВР,	ЛР 12	Вариативный

ноябрь 2021	сочинений и презентации «Колледж в жизни моей семьи»			классные руководители, педагог- организатор		Модуль 2.4. Семейно – нравственное воспитание «Счастлив тот, кто счастлив у себя дома» «Взаимодействие с родителями»
23. 30.11. 2021	Лекция с приглашением адвоката "Половая неприкосновенность личности"	4 курс	зал -лекторий	Зам. директора по УВР, классные руководители, педагог- организатор. Социальный педагог. Педагог - психолог	ЛР 3 ЛР 9 ЛР 10	Модуль 2.1 Гражданско- патриотическое воспитание Правовое воспитание
<b>ДЕКАБРЬ</b>						
1. 01.12. 2021	Просветительская программа «Всемирный день борьбы со СПИДом 1 декабря»	1 курс	зал - лекторий	Заместитель директора по УВР, классные руководители, педагог - организатор	ЛР 9	Модуль 2.2 Формирование навыков здорового образа жизни и экологической культуры «ЗОЖ и экология – норма жизни»
2. 01.- 07. 12. 2021	Тестирование студентов на предмет потребления ПАВ	1 -4 курс	аудитории	Заместитель директора по УВР, классные руководители, педагог – психолог, социальный педагог	ЛР 9	Модуль 2.2 Формирование навыков здорового образа жизни и экологической культуры «ЗОЖ и экология – норма жизни»
<b>3.</b>	<b>3 декабря - День</b>	1 курс	зал - лекторий	Заместитель директора	ЛР 5	Модуль 2.1

03.12. 2021	<b>неизвестного солдата. Тематический классный час "Ты помнишь, Родина"</b>			по УВР, классные руководители, педагог - организатор	ЛР 1	Гражданско-патриотическое воспитание
4. декабрь 2021	Работа в учебных группах по теме: "Мой родственник - участник Великой Отечественной войны. Дети войны"	1-2 курс	аудитории	Заместитель директора по УВР, классные руководители, педагог - организатор	ЛР 5 ЛР 6	Модуль 2.1 Гражданско-патриотическое воспитание
5. 05.12. 2021	<b>5 декабря - День добровольца (волонтера) в России</b>  <b>Добровольческая акция "Дари добро детям"</b>	Волонтеры – отряд «СИЛА ДОБРА», члены студсовета, участники творческой студии «ШАНС»	Детский дом им. К. Либкнехта	Заместитель директора по УВР, классные руководители, педагог - организатор	ЛР 2	Модуль 2.1 Гражданско-патриотическое воспитание 2.1.2. Студенческое самоуправление и добровольческая деятельность
6. декабрь 2021	<i>Участие в первенстве города по волейболу</i>	<i>сборная команда колледжа</i>	<i>На выезде</i>	<i>Руководитель физ. воспитания, преподаватели физической культуры</i>	<i>ЛР 9</i>	<i>Модуль 2.2 Формирование навыков здорового образа жизни и экологической культуры «ЗОЖ и экология – норма жизни»</i>
7. 06-15.12. 2021	Олимпиада «Будущие АСЫ инженерной графики»	2 курс	IT - мастерские	председатель ПЦК, преподаватели ПМ.00, классные руководители,	ЛР 14 ЛР 15 ЛР 16 ЛР 18	Модуль 1.1. Профессиональный выбор «Цифровая среда»

8. 06.12. 2021	Тематический час в рамках Всероссийской акции «Час кода»	1-курс	аудитории	председатель ПЦК, преподаватели УПВ.01.У «Информатика», ЕН.02. «Информационные технологии в профессиональной деятельности»	ЛР 10	Модуль 1.1. Профессиональный выбор «Цифровая среда» «Учебное занятие»
9. 06.12. 2021	Занятия "Безопасное поведение в современной информационной среде"	3 курс	аудитории		ЛР 10	Модуль 1.1. Профессиональный выбор «Цифровая среда» «Учебное занятие»
10. 08.12. 2021	Конкурс презентаций "Новые материалы в промышленности»	2-3 курс	мастерские	Зам. директора по УМР, председатель ПЦК, преподаватели ОП. 00, ПМ.00, классные руководители	ЛР 14 ЛР15 ЛР 16 ЛР 18	Модуль 1.1. Профессиональный выбор
<b>10. 09.12. 2021</b>	<b>День Героев Отечества Устный журнал «Герои нашего времени»</b>	1 курс	актовый зал	Заместитель директора по УВР, классные руководители, педагог - организатор	ЛР 5 ЛР 6	Модуль 2.1 Гражданско-патриотическое воспитание
<b>11. 09. – 10. 12. 2021</b>	<b>День Героев Отечества «День взятия турецкой крепости Измаил русскими войсками под</b>	1-2 курс	аудитории	Заместитель директора по УВР, классные руководители, преподаватели ОУП.05., ОГСЭ,02 «История».	ЛР 5 ЛР 6	Модуль 2.1 Гражданско-патриотическое воспитание «Учебное занятие»

	командованием А.В. Суворова					
12. 10.12. 2021	10 декабря - 200 лет со дня рождения Н.А. Некрасова	1-2 курс	аудитории	Заместитель директора по УВР, классные руководители, преподаватели ОУП.02, ОУД.01.02 "Литература", УПВ.03 «Родной язык/Родная литература».	ЛР 8	Вариативный Модуль 2.4. Семейно – нравственное воспитание «Счастлив тот, кто счастлив у себя дома» «Учебное занятие»
13. 12. 12. 2021	День Конституции Российской Федерации Правовой конкурс «Знаешь ли ты Конституцию РФ?»	1-2 курс	аудитории	Зам. директора по УВР, классные руководители, преподаватели ОУП.05., ОГСЭ,02 «История».	ЛР 1 ЛР 3	Модуль 2.1 Гражданско-патриотическое воспитание «Учебное занятие»
14. 14.12. 2021	Встреча с родителями «Проблемы наркомании и влияние стиля воспитания на возможность возникновения девиантного поведение подростка»	1-2 курс	актовый зал	Зам. директора по УВР, классные руководители, педагог-психолог, социальный педагог	ЛР 12 ЛР 9	Вариативный Модуль 2.4. Семейно – нравственное воспитание «Счастлив тот, кто счастлив у себя дома» «Взаимодействие с родителями»
15. 15.12. 2021	Практикум "Финансовая перезагрузка"	2 курс	Зал - лекторий	Зам. директора по УВР, председатель ЦК преподаватели, классные руководители	ЛР 18	Модуль 1.1. Профессиональный выбор 1.1.3. Развитие карьеры, финансовой грамотности и

						предпринимательских навыков
16. 16.12. 2021	Фестиваль творчества студентов народов мира «Культура народов мира «новогодняя традиция!»	1 курс	актовый зал	Зам. директора по УВР, классные руководители, педагог-организатор	ЛР 8	Вариативный Модуль 2.3. Воспитание творческой индивидуальности «Юность, мастерство, талант»
17. 18.12. 2021	Праздничная, развлекательная программа «Новый год к нам мчится!»	1-4 курс	актовый зал	Зам. директора по УВР, классные руководители, педагог-организатор	ЛР 2 ЛР 8	Вариативный Модуль 2.3. Воспитание творческой индивидуальности «Юность, мастерство, талант»
18. декабрь 2021	Новогодний турнир по мини-футболу	<i>сборная команда колледжа</i>	<i>На выезде</i>	<i>Руководитель физ. воспитания, преподаватели физической культуры</i>	<i>ЛР 9</i>	<i>Модуль 2.2 Формирование навыков здорового образа жизни и экологической культуры «ЗОЖ и экология – норма жизни»</i>
<b>ЯНВАРЬ</b>						
<b>1. 01.01. 2022</b>	<b>Новый год Забег Дедов Морозов</b>	сборная команда колледжа, волонтеры	на выезде	Руководитель физ. воспитания, преподаватели физической культуры	ЛР 9	Модуль 2.2 Формирование навыков здорового образа жизни и экологической культуры «ЗОЖ и экология – норма

						жизни»
2. январь 2022	Цикл занятий по блоку «Секреты здоровья» в рамках проекта "Жизнь без слез"	1-2 курс	Спортивный зал, тренажерный зал, спортивная площадка	Руководитель физ. воспитания, преподаватели физической культуры	ЛР 9	Модуль 2.2 Формирование навыков здорового образа жизни и экологической культуры «ЗОЖ и экология – норма жизни»
3. 12.01. 2022	Лекция "Ген богатства - Город инвесторов"	2 курс	Зал -лектории	Зам. директора по УВР, преподаватели ОП.07 «Экономика организации и основы предпринимательства, классные руководители. сотрудники СБЕРа	ЛР 18	Модуль 1.1. Профессиональный выбор 1.1.3.Развитие карьеры, финансовой грамотности и предпринимательских навыков.
4. 12.01.2 022	ИНФО час "Безопасный интернет"	1 курс	аудитории	председатель ПЦК, преподаватели УПВ.01.У, ОУД.07 "Информатика", ОП.01 "Информационные технологии в профессиональной деятельности"	ЛР 3 ЛР 10	Модуль 1.1. Профессиональный выбор «Цифровая среда» «Учебное занятие»
5. 13.01. 2022	Показательное занятие "Знакомство с мерительным инструментом"	2 курс	IT - мастерские	председатель ПЦК, преподаватели ПМ.00, классные руководители,	ЛР 15 ЛР 16 ЛР 18	Модуль 1.1. Профессиональный выбор
6. 19.01. 2022	Открытая защита проекта "Разработка и изготовление прототипов"	2-3 курс	мастерские	председатель ПЦК, преподаватели ПМ.00, классные	ЛР 14 ЛР 15 ЛР 16	Модуль 1.1. Профессиональный выбор

	функциональных деталей машин"			руководители,	ЛР 18	
7. 19.01. 2022	Мастер-классы по профессии "Составление карты риска для профессии "станочник"	4 курс	аудитории	Зам. директора по УВР, преподаватели ОП.00ПМ.00, классные руководители,	ЛР 14 ЛР 18	Модуль 1.1. Профессиональный выбор 1
8. 24.01. 2022	Интеллектуальная игра "ЧТО? ГДЕ? КОГДА?"	1-2 курс члены студсовета	актовый зал	Зам. директора по УВР, классные руководители, педагог-организатор	ЛР 8 ЛР 2	Вариативный Модуль 2.3. Воспитание творческой индивидуальности «Юность, мастерство, талант» 2.3.3.Развитие ценностных ориентиров и 3.3.Развитие ценностных ориентиров и общей культуры личности
9. 25.01. 2022	Праздник «Татьянин день» - конкурсная программа, посвященная Дню студента «Гуляй, студент!»	1-3 курс	актовый зал	Зам. директора по УВР, классные руководители, педагог-организатор	ЛР 8 ЛР 2	Вариативный Модуль 2.3. Воспитание творческой индивидуальности «Юность, мастерство, талант»
10. 27.01. 2022	Уроки памяти «День снятия блокады Ленинграда»	1курс	актовый зал	Зам. директора по УВР, классные руководители, педагог-	ЛР 5	Модуль 2.1 Гражданско – патриотическое



				организатор		воспитание
<b>11. 27.01. 2022</b>	<b>Уроки памяти «День снятия блокады Ленинграда»</b>	2-4 курс	аудитории	Зам. директора по УВР, классные руководители	ЛР 5	Модуль 2.1 Гражданско – патриотическое воспитание
12. 28.01. 2022	Экскурсии в областную научную библиотеки им. М. Горького, областную библиотеку для детей и молодежи	1курс	областная научная библиотека им. М. Горького, областная библиотека для детей и молодежи	Зам. директора по УВР, классные руководители, педагог-организатор	ЛР 8	Вариативный Модуль 2.3. Воспитание творческой индивидуальности «Юность, мастерство, талант» 3.3. Развитие ценностных ориентиров и общей культуры личности
13. январь 2022	<i>Консультации педагогов - психологов ЦППС г. Владимира по запросу родителей</i>	<i>1-3 курс</i>	<i>аудитории</i>	<i>Зам. директора по УВР, классные руководители, педагог-психолог, социальный педагог</i>	<i>ЛР 9</i>	<i>Вариативный Модуль 2.4. Семейно – нравственное воспитание «Счастлив тот, кто счастлив у себя дома» «Взаимодействие с родителями»</i>
<b>ФЕВРАЛЬ</b>						
<b>1. 02.02. 2022</b>	<b>Устный журнал День воинской славы России (Сталинградская битва,</b>	1-4 курс	аудитории	Зам. директора по УВР, классные руководители	ЛР 1 ЛР 5	Модуль 2.1 Гражданско – патриотическое воспитание

	<b>1943)</b>					
2. 03.02. 2022	Мероприятие "ТОП 10 навыков для карьерного роста"	2 курс	аудитории	зав. отделением, председатель ПЦК, классные руководители, представители социальных партнеров	ЛР 14	Модуль 1.1. Профессиональный выбор
3. в течени е учебно го года	<i>Работа над проектом "Разработка 3D -сборки "Насос" в машиностроении на базе САПР "Autodesk Inventor в рамках чемпионата "Молодые профессионалы WorldSkills Russia" по компетенции "Инженерный дизайн CAD"</i>	2-3 курс	<i>мастерские</i>	<i>председатель ПЦК. Преподаватели ОП.00, ПМ.00</i>	<i>ЛР 14 ЛР 15 ЛР 16 ЛР 17 ЛР 18</i>	<i>Модуль 1.1. Профессиональный выбор</i>
4. 08.02. 2022	<b>День русской науки</b> Конкурс "Я - профи"	4 курс	мастерские	председатель ПЦК, преподаватели ОП.00, ПМ.00, классные руководители, социальные партнеры	ЛР 14 ЛР 15 ЛР 16 ЛР 17 ЛР 18	Модуль 1.1. Профессиональный выбор
5. 10.02. 2022	Мастер – класс «Семейные финансы»	1-2 курс	зал -лектории	Зам. директора по УВР, преподаватели ОП.07 «Экономика организации и основы предпринимательства, классные руководители, сотрудники Центробанка	ЛР 12	Модуль 1.1. Профессиональный выбор 1.1.3. Развитие карьеры, финансовой грамотности и предпринимательских навыков.
6.	Родительский всеобуч	2 курс	актовый зал	Заместитель директора	ЛР 12	Вариативный

12.02. 2022	«Проблемы наркомании и влияние стиля воспитания на возможность возникновения девиантного поведения подростка»			по УВР, классные руководители, педагог – организатор, социальный педагог, педагог-психолог		Модуль 2.4. Семейно – нравственное воспитание «Счастлив тот, кто счастлив у себя дома»
7. февраль 2022	Добровольческая акция «Помоги ветерану» (помощи ветеранам Дома ветеранов)	Волонтеры – отряд «СИЛА ДОБРА», члены студсовета, участники творческой студии «ШАНС»	Дом ветеранов	Заместитель директора по УВР, классные руководители, педагог - организатор	ЛР 2	Модуль 2.1 Гражданско-патриотическое воспитание 2.1.2.Студенческое самоуправление и добровольческая деятельность
8. 15.02. 2022	Литературно - музыкальная композиция «Вспомним, ребята, мы Афганистан»	1 курс	актовый зал	Зам. директора по УВР, педагог - организатор классные руководители	ЛР 1 ЛР 5	Модуль 2.1 – Гражданско патриотическое воспитание Вариативный Модуль 2.3. Воспитание творческой индивидуальности «Юность, мастерство, талант» 3.3.Развитие ценностных ориентиров и общей культуры личности

9. 15.02. 2022	Тематические классные часы «Вспомним, ребята, мы Афганистан»	2 курс	аудитории	Зам. директора по УВР, классные руководители	ЛР 1 ЛР 5	Модуль 2.1 Гражданско – патриотическое воспитание
10. 15.02.- 21.02 2022	Конкурс видеороликов «Готов к защите Отечества!»	1-2 курс	Of-line	Заместитель директора по УВР, классные руководители, педагог – организатор	ЛР 1	Вариативный Модуль 2.3. Воспитание творческой индивидуальности «Юность, мастерство, талант» 3.3.Развитие ценностных ориентиров и общей культуры личности
11. 17.02. 2022	У нас в гостях музыкально - просветительный театр областного концертного зала им. С.И. Танеева	1-2 курс	актовый зал	Заместитель директора по УВР, классные руководители, педагог – организатор	ЛР8	Вариативный Модуль 2.3. Воспитание творческой индивидуальности «Юность, мастерство, талант» 3.3.Развитие ценностных ориентиров и общей культуры личности
12.	<b>День защитников</b>	1-2 курс	актовый зал	Заместитель директора	ЛР 1	Модуль 2.1

22.02.2022	Отечества. Военно - спортивный праздник «Герой ПОЛИТЕХА»			по УВР, классные руководители, педагог – организатор, руководитель физвоспитания	ЛР 2 ЛР 8 ЛР 9	Гражданско-патриотическое воспитание. Вариативный Модуль 2.3. Воспитание творческой индивидуальности «Юность, мастерство, талант» 3.3. Развитие ценностных ориентиров и общей культуры личности
13.24.02.2022	Мастер - класс "Где ваши деньги?"	2 курс	Зал -лектории	Зам. директора по УВР, классные руководители, сотрудники Центробанка	ЛР 18	Модуль 1.1. Профессиональный выбор 1.1.3. Развитие карьеры, финансовой грамотности и предпринимательских навыков.
14.25-28.02.2022	Обучающие семинары с участием специалистов Центра планирования семьи	1-2 курс	Городская поликлиник №4	Заместитель директора по УВР, классные руководители, педагог – организатор, социальный педагог, педагог-психолог	ЛР 12	Вариативный Модуль 2.4. Семейно – нравственное воспитание «Счастлив тот, кто счастлив у себя дома»
15.	Участие в «Лыжные	сборная	На выезде	Руководитель физ.	ЛР 9	Модуль 2.2

февраль 2022	России»	команда колледжа		воспитания, преподаватели физической культуры		Формирование навыков здорового образа жизни и экологической культуры «ЗОЖ и экология – норма жизни»
16. февраль 2022	Участие в первенстве города/области по баскетболу	сборная команда колледжа	На выезде	Руководитель физ. воспитания, преподаватели физической культуры	ЛР 9	Модуль 2.2 Формирование навыков здорового образа жизни и экологической культуры «ЗОЖ и экология – норма жизни»
17. февраль 2022	Цикл занятий по блоку «Секреты здоровья» в рамках проекта "Жизнь без слез"	1 курс	спортивный зал, тренажерный зал, спортивная площадка	Руководитель физ. воспитания, преподаватели физической культуры	ЛР 3 ЛР 9	Модуль 2.2 Формирование навыков здорового образа жизни и экологической культуры «ЗОЖ и экология – норма жизни»
18. февраль 2022	WSR по компетенциям «Фрезерные работы на станках с ЧПУ», «Токарные работы на станках с ЧПУ», «Инженерный дизайн CAD»	2-3 курс	мастерские	Зам. директора по УМР, зав. отделением, председатель ПЦК, преподаватели ОП.00, ПМ.00	ЛР 14 ЛР 15 ЛР 16 ЛР 17 ЛР 18	Модуль 1.1. Профессиональный выбор

**МАРТ**

1. 03.03. 2022	Конкурс "Я - профи"	3 курс	мастерские	зав. отделением, председатель ПЦК, преподаватели ПМ.00, классные руководители		Модуль 1.1. Профессиональный выбор «Учебное занятие»
2. 03.03. 2022	Встречи первокурсников со специалистами ООО "НПП СофтАвтоматик"	1 курс	аудитории	зав. отделением, председатель ПЦК, преподаватели ОП.00, ПМ.00, классные руководители	ЛР 4 ЛР 14 ЛР 18	Модуль 1.1. Профессиональный выбор
<b>3.</b> <b>07.03.</b> <b>2022</b>	<b>Международный женский день Конкурсно- развлекательная программа «Студенткам ПОЛИТЕХА - УРА!»</b>	1 курс	актовый зал	руководитель физ. воспитания, преподаватели физической культуры, педагог-организатор	ЛР 2 ЛР 8	Модуль 2.3. Воспитание творческой индивидуальности «Юность, мастерство, талант»
4. 09.03. 2022	Обзорная лекция «Финансовые пирамиды и мошенничество» совместно с Центробанком»	1-2 курс	актовый зал	Зам. директора по УВР, социальный педагог, председатель ЦК «Право», преподаватели юридических дисциплин	ЛР 22	Модуль 1.1. Профессиональный выбор 1.1.3.Развитие карьеры, финансовой грамотности и предпринимательских навыков.
5. 10.03. 2022	Занятие " Правонарушения, совершаемые в сети Интернет"	3 курс	IT - мастерские	председатель ПЦК, преподаватели УПВ.01.У, ОУД.07 "Информатика", ОП.01 "Информационные технологии в профессиональной	ЛР 3 ЛР 10	Модуль 1.1. Профессиональный выбор

				деятельности"		
6. 18.03. 2022	Устный журнал «День воссоединения Крыма с Россией»	1-2 курс	аудитории	заместитель директора по УВР, классные руководители	ЛР 1 ЛР 5	Модуль 2.1 Гражданско-патриотическое воспитание
7. 18.03. 2022	Участие в акции «День воссоединения Крыма с Россией»	Волонтеры – отряд «СИЛА ДОБРА», члены студсовета	На выезде	заместитель директора по УВР, классные руководители, педагог - организатор	ЛР 1 ЛР 5	Модуль 2.1 Гражданско-патриотическое воспитание 2.1.2.Студенческое самоуправление и добровольческая деятельность
8. 24.03.	Просветительская программа "О, спорт - ты - мир!" (125 лет назад открылись Первые Олимпийские игры современности в Афинах)	2 курс	актовый зал	руководитель физ. воспитания, преподаватели физической культуры, педагог-организатор	ЛР 8 ЛР 9	Модуль 2.2 Формирование навыков здорового образа жизни и экологической культуры «ЗОЖ и экология – норма жизни»
9. 24.03. 2022	Тематический классный час «Как не попасть в сети» в рамках Международного дня борьбы с наркоманией и наркобизнесом	1 курс	зал- лектории	Заместитель директора по УВР, классные руководители, педагог – организатор, педагог - психолог	ЛР 3 ЛР 9	Модуль 2.2 Формирование навыков здорового образа жизни и экологической культуры «ЗОЖ и экология – норма жизни»
10. 25.03.	Конференция с участием родителей "Семь Я. Связь	1-2 курс	актовый зал	Заместитель директора по УВР, классные	ЛР 12 ЛР 6	Вариативный Модуль 2.4. Семейно



2022	поколений"			руководители, социальный педагог, педагог-психолог		– нравственное воспитание «Счастлив тот, кто счастлив у себя дома» «Взаимодействие с родителями»
11. 25- 26.03. 2022	Обучающие семинары с участием специалистов Центра планирования семьи	1 курс	аудитории	Заместитель директора по УВР, классные руководители, социальный педагог, педагог-психолог	ЛР 12	Вариативный Модуль 2.4. Семейно – нравственное воспитание «Счастлив тот, кто счастлив у себя дома»
12. 30.03. 2022	Показательное занятие специалистов ООО "НПП СофтАвтоматик"	2 курс	базе фирмы ТТК	зам. директора по УПР, председатель ПЦК, классные руководители	ЛР 14 ЛР 4 ЛР 18	Модуль 1.1. Профессиональный выбор
13. 31.03. 2022	Музыкально - просветительный театр областного концертного зала им. С.И. Танеева	1 курс	актовый зал	Заместитель директора по УВР, классные руководители, педагог – организатор	ЛР 8	Модуль 2.3. Воспитание творческой индивидуальности «Юность, мастерство, талант»
<b>АПРЕЛЬ</b>						
1. 05.04. 2022	Мастер-классы по профессии "Чтение диаграмм реальных сплавов"	2 курс	аудитория	зав. отделением, председатель ПЦК, преподаватели ОП.00, ПМ.00, классные руководители	ЛР 14	Модуль 1.1. Профессиональный выбор
2. апрель	Межрегиональный форум «Молодежь и наука-2021» -	1-3 курс	на базе колледжа	зам. директора по УМР, председатель	ЛР 14 ЛР 15	Модуль 1.1. Профессиональный

2022	(на базе колледжа)			ПЦК, преподаватели ОП.04 «Матераловедение»	ЛР 17 ЛР 18	выбор
3. 10.04. 2022	Экскурсия в областную библиотеку «Патентный-поиск»	3 курс	на выезде	зам. директора по УПР, председатель ПЦК, классные руководители	ЛР 14 ЛР 15 ЛР 16 ЛР 18	Модуль 1.1. Профессиональный выбор
4. 12.04. 2022	<b>День космонавтики</b> Историко - краеведческая конференция «Сыны Земли и звезд»	1-2 курс	зал -лектории	Заместитель директора по УВР, классные руководители, педагог – организатор	ЛР 5 ЛР 8 ЛР 17	Модуль 2.1 Гражданско-патриотическое воспитание
5. 04.- 12.04 2022	Просветительская программа "Они первые покорили космос"	1-2 курс	РАНХиГС	Заместитель директора по УВР, классные руководители, педагог – организатор	ЛР 5 ЛР 8 ЛР 17	Модуль 2.1 Гражданско-патриотическое воспитание
6. апрель 2022	Участие в региональной научно-практической конференции «Молодые исследователи – поколение будущего»	студенческое представительство	на выезде	зам. директора по УМР, председатель ПЦК, преподаватели	ЛР 4 ЛР 5 ЛР 8 ЛР 18	Модуль 1.1. Профессиональный выбор
7. 14.04. 2022	Показательное занятие "Разработка управляющей программы для фрезерных станков с ЧПУ"	3 курс	на выезде	зам. директора по УМР, председатель ПЦК, преподаватели ОП.10. «Программирование для автоматизированного оборудования», тема 01.01..05 «Разработка	ЛР 14 ЛР 15 ЛР 16 ЛР 17	Модуль 1.1. Профессиональный выбор

				управляющих программ для обработки типовых деталей на автоматизированном оборудовании»		
8. апрель 2022	Конкурс «Знатоки механики»	2 курс	мастерские		ЛР 14 ЛР 15 ЛР 16	Модуль 1.1. Профессиональный выбор
9. 14.04. 2022	Лекция «Антикоррупционные стандарты поведения граждан»	1-2 курс	зал -лектории	Заместитель директора по УВР, классные руководители, преподаватели юридических дисциплин	ЛР 3	Модуль 2.1 Гражданско-патриотическое воспитание
10. 19.04. 2022	Родительское собрание "Как поддержать ребенка в период подготовки к сессии и избежать стресса».	1-2 курс	актовый зал	Заместитель директора по УВР, классные руководители, социальный педагог, педагог-психолог	ЛР12	Вариативный Модуль 2.4. Семейно – нравственное воспитание «Счастлив тот, кто счастлив у себя дома» «Взаимодействие с родителями»
11. 14.04.- 21.04. 2022	Цикл занятий по блоку "Секреты здоровья"	1 курс	Спортивный зал, тренажерный зал, спортивная площадка	Заместитель директора по УВР, классные руководители, руководитель физ. воспитания, преподаватели физической культуры,	ЛР 9	Модуль 2.2 Формирование навыков здорового образа жизни и экологической культуры «ЗОЖ и экология – норма

				педагог-организатор		жизни»
12. 21.04. 2022	Лекция «Наркотики и общество» (специалисты Центра «СПИД»)	2 курс	зал - лектории	Заместитель директора по УВР, классные руководители	ЛР 9	Модуль 2.2 Формирование навыков здорового образа жизни и экологической культуры «ЗОЖ и экология – норма жизни»
13. 21.04- 29.04. 2022	Конкурс стикеров, открыток «Никто не забыт, ничто не забыто», букетов ветерану Великой Отечественной войны	1-2 курс	Of-line	Заместитель директора по УВР, классные руководители	ЛР 5 ЛР 6	Модуль 2.1 Гражданско-патриотическое воспитание
14. 28.04. 2022	Устный журнал "Женщины в годы войны"	1 курс	аудитории	Заместитель директора по УВР, педагог-организатор, классные руководители	ЛР 5 ЛР 6 ЛР 7	Гражданско-патриотическое воспитание
15. 28.04. 2022	Конкурса чтецов «Памяти павших будьте достойны!»	1-2 курс	актовый зал	Заместитель директора по УВР, педагог-организатор, классные руководители	ЛР 5 ЛР 6 ЛР 8	Модуль 2.1 Гражданско-патриотическое воспитание
16. апрель 2022	Встречи с ветеранами Великой Отечественной войны, с лицами категории "ДЕТИ войны"	1 курс	аудитории	Заместитель директора по УВР, классные руководители, педагог – организатор	ЛР 1 ЛР 5 ЛР 6 ЛР 7 ЛР 8	Модуль 2.1 Гражданско-патриотическое воспитание
17. 27.04. 2022	Литературно – музыкальная композиция «Война в письмах»	1 курс	актовый зал	Заместитель директора по УВР, классные руководители, педагог – организатор	ЛР 1 ЛР 5 ЛР 6 ЛР 7	Модуль 2.1 Гражданско-патриотическое воспитание

					ЛР 8	
18. Апрель 2022	Участие в фестивале «Владимирская тропа»	3 курс	на выезде	Заместитель директора по УВР, классные руководители, руководитель физ. воспитания, преподаватели физической культуры, педагог-организатор	ЛР 9	Модуль 2.2 Формирование навыков здорового образа жизни и экологической культуры «ЗОЖ и экология – норма жизни»
<b>МАЙ</b>						
1. 01.05. 2022	<b>Праздник весны и труда</b> Участие в праздничной демонстрации 1 мая, представители групп	волонтеры – отряд «СИЛА ДОБРА», члены студсовета	Театральная пл.	заместитель директора по УВР, классные руководители, педагог – организатор	ЛР 1 ЛР 2	Модуль 2.1 Гражданско-патриотическое воспитание
2. 02.- 06.05. 2022	Цикл классных часов, посвященных Великой Победе. Уроки ПАМЯТИ	1-2 курс	аудитории	заместитель директора по УВР, классные руководители, педагог – организатор	ЛР 1 ЛР 5 ЛР 6	Модуль 2.1 Гражданско-патриотическое воспитание
3. 05.05. 2022	<b>Концертная программа "Песни, опаленные войной" ко Дню Победы (с приглашением ветеранов)</b>	1-3 курсы	актовый зал	заместитель директора по УВР, классные руководители, педагог – организатор	ЛР 5 ЛР 6 ЛР 7 ЛР 8	Модуль 2.1 Гражданско-патриотическое воспитание
4. 06.05. 2022	Интеллектуальная игра «По дорогам Великой Отечественной войны»	1 курс	аудитории	Заместитель директора по УВР, классные руководители, преподаватели ОУП.05(история)	ЛР 5 ЛР 7 ЛР 8	Модуль 2.1 Гражданско-патриотическое «Учебное занятие»

5. 09.05. 2022	День Победы. Участие в торжественном шествии Бессмертного полка к Вечному огню	студенческое представительство	пл. Победы	Заместитель директора по УВР, классные руководители, педагог – организатор	ЛР 5 ЛР 7 ЛР 8 ЛР 2	Модуль 2.1 Гражданско-патриотическое воспитание
6. 12.05. 2022	Экскурсия на ООО "СТ - Техно"	3 курс	IT - мастерские	зам. директора по УПР, председатель ПЦК, зав. отделением, классные руководители	ЛР 14 ЛР 15 ЛР 16	Модуль 1.1. Профессиональный выбор «Цифровая среда» «Учебное занятие»
7. 12.05. 2022	ИНФО час "Правонарушения, совершаемые в сети Интернет"	1 курс	IT - мастерские	председатель ПЦК, преподаватели УПВ.01.У, ОУД.07 "Информатика", ОП.01 "Информационные технологии в профессиональной деятельности"	ЛР 3 ЛР 10	Модуль 1.1. Профессиональный выбор
8. май 2022	Первенство колледжа по баскетболу	1-3 курс	спортивный зал	руководитель физ. воспитания, преподаватели физической культуры	ЛР 9	Модуль 2.2 Формирование навыков здорового образа жизни и экологической культуры «ЗОЖ и экология – норма жизни»
9. май 2022	Цикл занятий по модулю «Секреты здоровья»	2 курс	спортивный зал, тренажерный зал, спортивная площадка	руководитель физ. воспитания, преподаватели физической культуры	ЛР 9	Модуль 2.2 Формирование навыков здорового образа жизни и

						экологической культуры «ЗОЖ и экология – норма жизни»
10. 18.05. 2022	Занятие "Шаги создания вашей личной системы тайм-менеджмента"	3 курс	зал -лектории	Зам. директора по УВР, преподаватели классные руководители, сотрудники Центробанка	ЛР 18	Модуль 1.1. Профессиональный выбор 1.1.3.Развитие карьеры, финансовой грамотности и предпринимательских навыков.
11. 24.05. 2022	День славянской письменности и культуры Беседа «Братья Кирилл и Мефодий – основоположники славянской письменности»	1 курс	аудитории	заместитель директора по УМР, классные руководители, преподаватели ОУП.01,ОУД.01.01 "Русский язык», УПВ.03 «Родной язык/Родная литература».	ЛР 5 ЛР 18	Модуль 2.1 Гражданско-патриотическое «Учебное занятие»
12. 25.05. 2022	Правовой час "Не оступись! Будь законопослушным!"	1 курс	актовый зал	заместитель директора по УВР, классные руководители, преподаватели юридических дисциплин	ЛР 3 ЛР 10	Модуль 2.1 Гражданско-патриотическое воспитание
13. 26.05. 2022	День российского предпринимательства встреча с успешными предпринимателями: семинар о	3 курс	зал - лектории	заместитель директора по УВР, классные руководители, педагог-организатор	ЛР 18	Модуль 1.1. Профессиональный выбор 1.1.3.Развитие карьеры, финансовой

	<b>существующей инфраструктуре поддержки субъектов малого и среднего предпринимательства во Владимирской области</b>					грамотности и предпринимательских навыков.
14. 26.05. 2022	Занятие 26.04 -день аварии на Чернобыльской АЭС	3 курс	аудитории	Зам. директора по УМР, преподаватели ОП.08. «Охрана труда»	ЛР 9 ЛР 10	Модуль 2.2 Формирование навыков здорового образа жизни и экологической культуры «ЗОЖ и экология – норма жизни» «Учебное занятие»
15. 31.05. 2022	Лекция "Антикоррупционная политика правительства. Антикоррупционные стандарты поведения граждан"	3 курс	зал - лектории	заместитель директора по УВР, классные руководители, педагог-организатор	ЛР 2 ЛР 10	Модуль 2.1 Гражданско-патриотическое воспитание Правовое воспитание
<b>ИЮНЬ</b>						
1. 01.06. 2022	<b>Международный день защиты детей:</b> День здоровья: проведение военно-спортивной игры «Щит-2021»	1-3 курс	спортивный стадион	руководитель физ. воспитания, преподаватели ОУП.06, ОГСЭ.04 «Физическая культура»	ЛР 7 ЛР 9	Модуль 2.2 Формирование навыков здорового образа жизни и экологической культуры «ЗОЖ и экология – норма жизни»
2. 02.06.	Беседа "Безопасность на дорогах. Безопасность на"	1-2 курс	аудитории	заместитель директора по УМР, классные	ЛР 3 ЛР 10	Модуль 2.4. Семейно – нравственное



2022	водных объектах"			руководители, преподаватели ОУП.07, ОУД.06 «Основы безопасности жизнедеятельности», ОП.14 «Безопасность жизнедеятельности», классные руководители		воспитание «Счастлив тот, кто счастлив у себя дома»
3. 05.06. 2022	День эколога. Экологическая акция «Сохраним лес!»	1-3 курс	«Уютный дворик» колледжа	заместитель директора по УВР, классные руководители, педагог - организатор	ЛР 10	Модуль 2.2 Формирование навыков здорового образа жизни и экологической культуры «ЗОЖ и экология – норма жизни»
4. июнь 2022	Экскурсии обучающихся по городам Золотого Кольца	1-3 курс	на выезде	заместитель директора по УВР, классные руководители, педагог - организатор	ЛР 8 ЛР 11	Вариативный Модуль 2.3. Воспитание творческой индивидуальности «Юность, мастерство, талант» 3.3. Развитие ценностных ориентиров и общей культуры личности
5. 06.06. 2022	День русского языка/Пушкинский день России: Литературные	1 курс	аудитории	заместитель директора по УМР, классные руководители,	ЛР 8 ЛР 11 ЛР 5	Модуль 2.1 Гражданско-патриотическое

	<b>чтения</b>			преподаватели ОУП.02,ОУД.01.02 "Литература", УПВ.03 «Родной язык/Родная литература».		«Учебное занятие»
<b>6. 09.06. 2022</b>	<b>350 лет со дня рождения Петра I «Диалоги о Петре I Великом. Его цитаты...»</b>	1 курс	аудитории	заместитель директора по УМР, классные руководители, преподаватели ОУП.02,ОУД.01.02 "Литература", УПВ.03 «Родной язык/Родная литература».	ЛР 1 ЛР 5 ЛР 8	Модуль 2.1 Гражданско- патриотическое «Учебное занятие»
<b>9. 12.06. 2022</b>	<b>День России: участие в праздничных мероприятиях в рамках Дня России</b>	волонтеры – отряд «СИЛА ДОБРА», члены студсовета	Театральная пл.	заместитель директора по УВР, классные руководители, педагог - организатор	ЛР 1 ЛР 2 ЛР 5 ЛР 8	Модуль 2.1 Гражданско- патриотическое
<b>10. 12.06. 2022</b>	<b>Правовой час "День России"</b>	1-2 курс	актовый зал	заместитель директора по УВР, классные руководители, педагог - организатор	ЛР 1 ЛР 2 ЛР 5 ЛР 8	Модуль 2.1 Гражданско- патриотическое
<b>11. 22.06. 2022</b>	<b>День памяти и скорби: «Ох, война, что ты сделала, подлая...»</b>	волонтеры – отряд «СИЛА ДОБРА», члены студсовета	пл. Победы	заместитель директора по УВР, классные руководители, педагог - организатор	ЛР 1 ЛР 2 ЛР 5 ЛР 8	Модуль 2.1 Гражданско- патриотическое
<b>12. 27.06. 2022</b>	<b>День молодежи: Акция: "Каникулы без вредных привычек"</b>	1-2 курс волонтеры – отряд	«Уютный дворик» колледжа	заместитель директора по УВР, классные руководители, педагог	ЛР 1 ЛР 2 ЛР 3	Модуль 2.2 Формирование навыков здорового

		«СИЛА ДОБРА», члены студсовета		- организатор	ЛР 9	образа жизни и экологической культуры «ЗОЖ и экология – норма жизни»  Вариативный Модуль 2.3. Воспитание творческой индивидуальности «Юность, мастерство, талант» 3.3.Развитие ценностных ориентиров и общей культуры личности
<b>ИЮЛЬ</b>						
<b>1. 08.07. 2022</b>	<b>День семьи, любви и верности – экскурсия в город Муром</b>	Студенческ ое представит ельство	на выезде	заместитель директора по УВР, классные руководители, педагог - организатор	ЛР 11 ЛР 12	Вариативный Модуль 2.3. Воспитание творческой индивидуальности «Юность, мастерство, талант» 3.3.Развитие ценностных ориентиров и общей культуры личности

<b>АВГУСТ</b>						
<b>1. 22.08. 2022</b>	<b>День Государственного Флага Российской Федерации Студенческий флешмоб</b>	2-3 курс	On-line	заместитель директора по УВР, классные руководители, педагог - организатор	ЛР 1 ЛР 2	Модуль 2.1 Гражданско- патриотическое
<b>2. 23.08. 2022</b>	<b>День воинской славы России (Курская битва, 1943) Студенческий флешмоб</b>	2-3 курс	On-line	заместитель директора по УВР, классные руководители, педагог - организато	ЛР 1 ЛР 2 ЛР 5	Модуль 2.1 Гражданско- патриотическое
<b>3. 27.08. 2022</b>	<b>День российского кино Просмотр и обсуждение кинофильма Глеба Панфилова «Иван Денисович»</b>	2-4 курс	On-line	заместитель директора по УВР, классные руководители, педагог - организатор	ЛР 1 ЛР 2 ЛР 5 ЛР 8 ЛР 11	Модуль 2.1 Гражданско- патриотическое Вариативный Модуль 2.3. Воспитание творческой индивидуальности «Юность, мастерство, талант» 3.3. Развитие ценностных ориентиров и общей культуры личности